

**Ultra-Pro II™**  
**Needle Guidance System**  
Для использования с датчиками GE Medical Systems

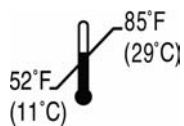
Руководство по использованию



CE  
0120

**LATEX!**

Этот продукт содержит латекс



Условия хранения



Чувствительно к ультрафиолету

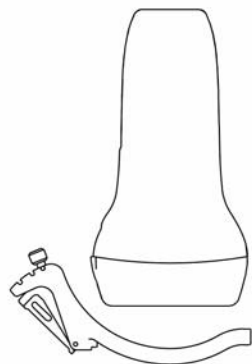
GEL **STERILE R** Стерилизовано радиацией

<b>Датчик</b>	<b>Насадка-фиксатор фиксированным углом наклона</b>	<b>Глубина биопсии</b>
3.5C(348C), 548C, AC2-5	348C/548C/3.5C	7см
326S, 277S	277S/326S	8см
7L (546L)	546L/7L	4см
10L (739L)	739L/10L	2см
12L (LA39)	LA39/12L	1.5см
CA/CB	CA/CB	7см
CS, C31	CS/C31	6см
C364 (CBF)	C364/CBF	8см
C551 (CAE), 5C (551C), C55	C551/CAE/5C	7см
C721, CZB	C721/CZB	3см
L764 (LH), 7.5LP	L764/7.5LP/LH	2см

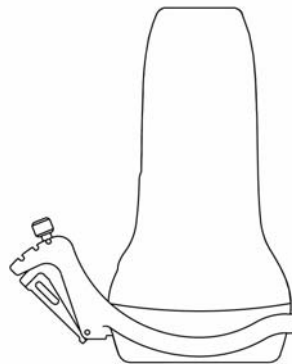
<b>Датчик</b>	<b>Насадка-фиксатор с несколькими углами наклона</b>	<b>Глубина биопсии</b>
3S	M3S/3S	4.2см, 5.7см, 8.2см
4S	4S	10см, 15см
7L (546L)	546L/7L	4см, 5.5см, 7см
8L, 8L-RS	8L	1.5см, 3см, 4см
10L (739L)	739L/10L	2см, 4см, 6см
10Lb, 10Lb-RS	10LB	3см, 4см, 5см
C358, 3C (C3b), 3C-RS	C358/C3b	4см, 6см, 8см
C364 (CBF)	C364	4см, 6см, 8см
C386	C386	4см, 6см, 8см
C551 (CAE), 5C (551C), C55	C551/CAE/5C	4см, 5.5см, 7см
C721, CZB	C721/CZB	2см, 3см, 4.5см
CLA3.5/50MI	CLA3.5/50MI	6см, 11см
L764 (LH), 7.5LP	L764/LP/LH	2см, 4см, 7см
M3S	M3S/3S	4см, 5.5см, 8см
M7C (для LOGIQ 7 и 9)	M7C	3.5см, 5.5см, 7.5см
M12L (для LOGIQ 7 и 9)	M12L	1.5см, 2.5см, 3.5см
S317	S317	4см, 6см, 8см
S611	S611	4см, 5.5см, 7см
T739	T739	2см, 4см, 6см

I. КРЕПЛЕНИЕ НАСАДКИ-ФИКСАТОРА К ДАТЧИКУ

4S, 546/7L, 739L/10L, 8L, 8L-RS, C358/C3b,  
C364 (CBF), C386, C551/CAE/5C, M7C, M12L,  
C721/CZB, L764/LP/LH, S317, S611



1

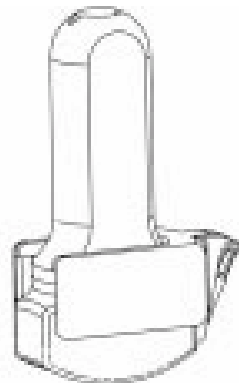


2

CLA 3.5/5.0MI, T739

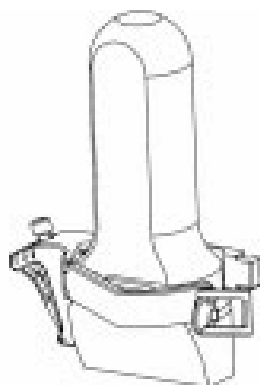


1

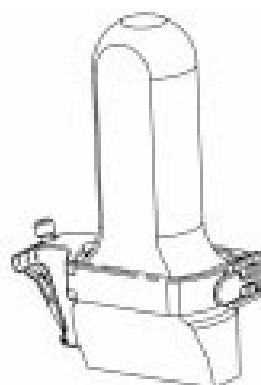


2

10Lb

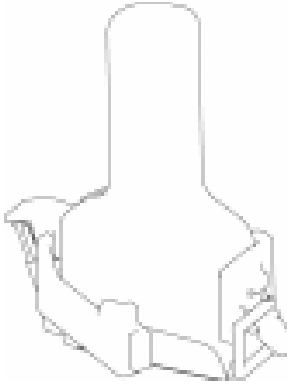


1

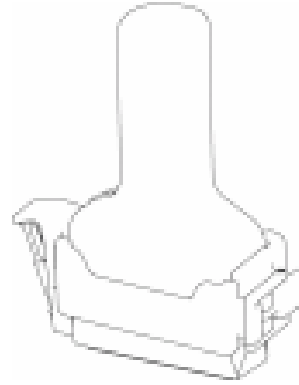


2

CS/C31

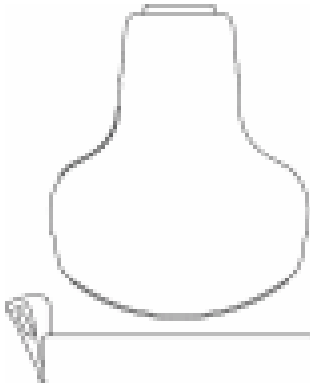


1

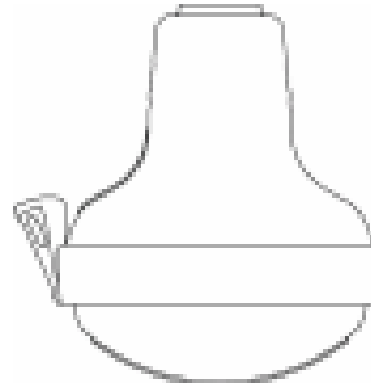


2

348C/548C/3.5C, 227S/326S, 546L/7L, 739L/10L,  
LA39/12L, CA/CB, C364/CBF, C551/CAE/5C,  
C721/CZB, L764/7.5LP/LH

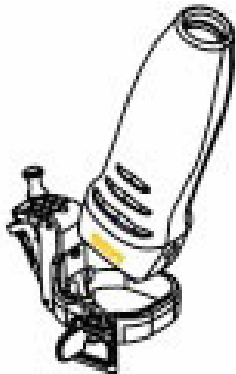


1

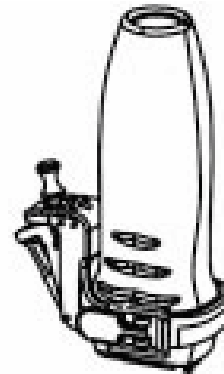


2

M3S/3S

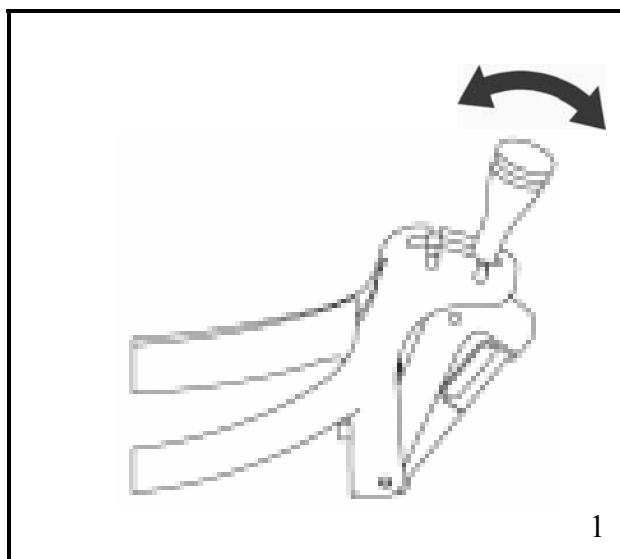


1

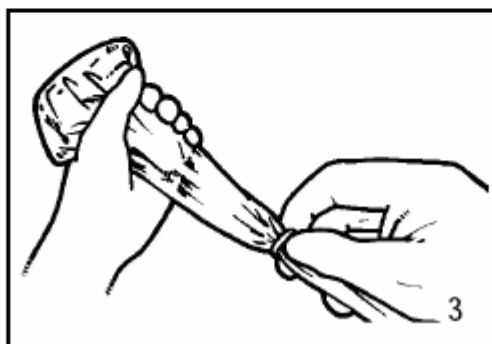
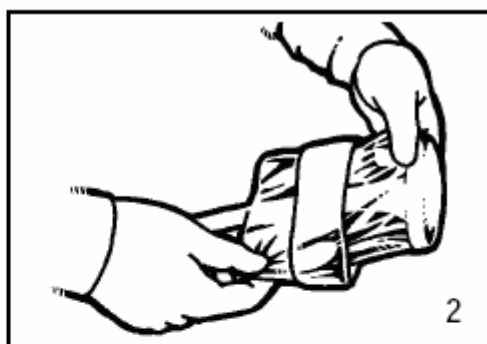


2

## II. ВЫБОР УГЛА НАПРАВЛЯЮЩЕЙ ИГЛЫ (ТОЛЬКО ДЛЯ НАСАДКИ С ВЫБОРОМ УГЛА)

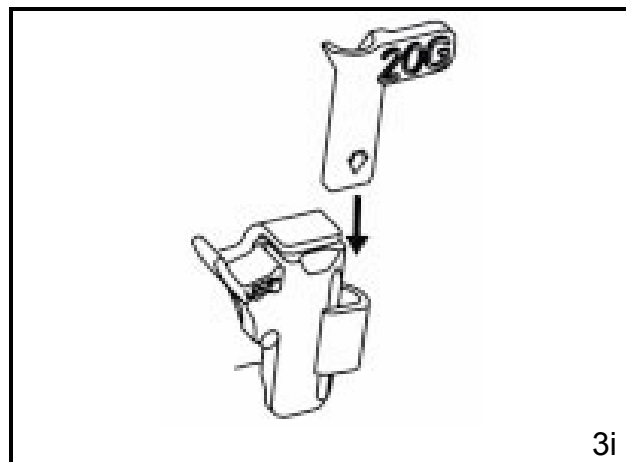
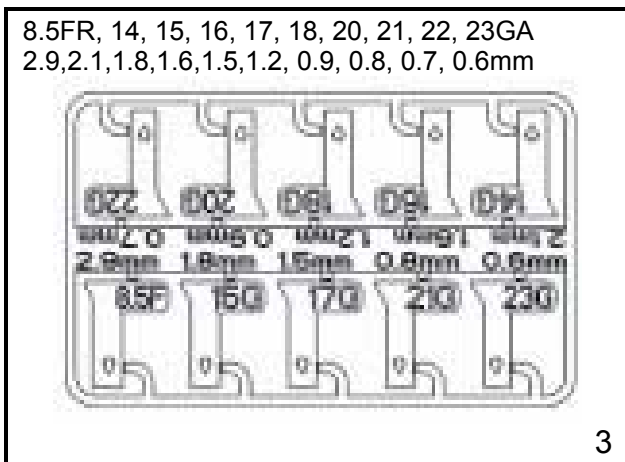
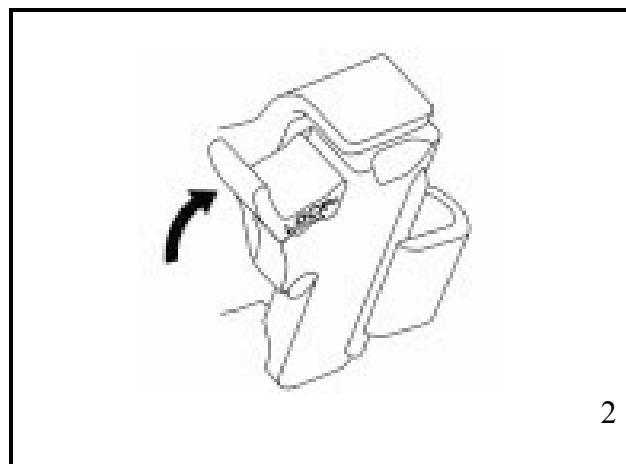
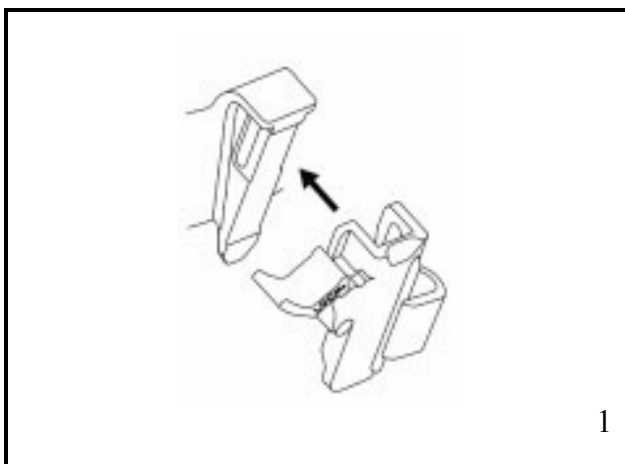


### III. ЗАЧЕХЛЕНИЕ ДАТЧИКА И НАСАДКИ-ФИКСАТОРА

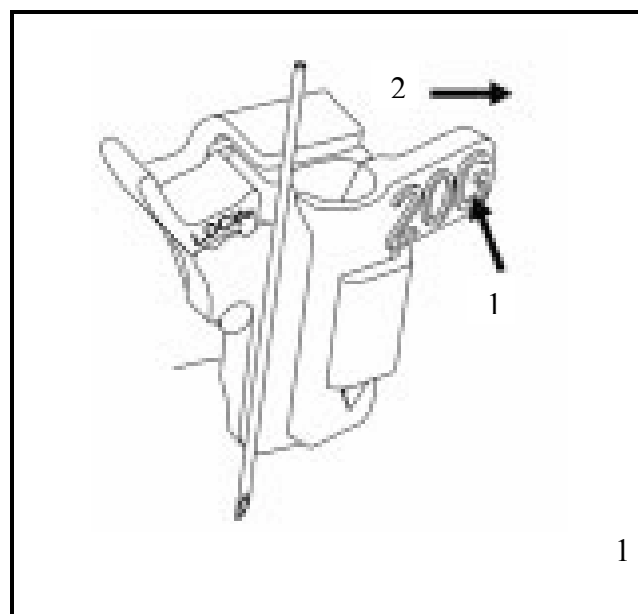




#### IV. ПРИСОЕДИНЕНИЕ НАПРАВЛЯЮЩЕЙ ДЛЯ ИГЛЫ К НАСАДКЕ-ФИКСАТОРУ



## V. БЫСТРАЯ УСТАНОВКА ИГЛЫ В НАПРАВЛЯЮЩЕЙ



## НАЗНАЧЕНИЕ:

Фиксатор-насадка и направляющая обеспечивают врачей инструментом для того, чтобы выполнить процедуру направленного введения иглы или катетера с использованием диагностических ультразвуковых датчиков.

## ПРЕДУПРЕЖДЕНИЕ:

- В США, федеральный закон запрещает продажу или использование устройства без рекомендаций врача.
- Перед использованием, Вы должны иметь специализацию по ультрасонографии. Для инструкций об использовании вашего датчика, см. руководство вашей системы.

## I. КРЕПЛЕНИЕ НАСАДКИ К ДАТЧИКУ

### ПРЕДУПРЕЖДЕНИЕ:

- Насадка-фиксатор упакована нестерильно и может многократно использоваться. Чтобы избежать возможного загрязнения пациента, гарантируйте, что насадка-фиксатор должным образом очищена, стерилизуется или дезинфицируется перед каждым использованием.
  - Если насадка-фиксатор не устанавливается должным образом, не используйте ее.
1. Наденьте насадку-фиксатор на датчик, выровнивая на соответствующем участке. Гарантируйте, что насадка четко зафиксирована.

## II. ВЫБОР УГЛА

### ПРИМЕЧАНИЕ:

Только для систем с выбором угла.

1. Выньте замок выставляемого угла.
2. Переместите на желаемый угол.
3. Надежно зафиксируйте нажав на замок.

## III. ПОКРЫТИЕ ДАТЧИКА И НАСАДКИ

### ПРЕДУПРЕЖДЕНИЕ:

- Покрытия датчика, содержащие натуральный резиновый латекс могут причинить аллергические реакции. В США, регламентируется FDA Medical Alert MDA91-1.
  - Используйте только средства или гели на водной основе. Материалы на основе нефтепродуктов или минеральных масел могут повредить акустическую линзу датчика.
  - Одноразовые компоненты стерильно упакованы и могут использоваться только один раз. Не используйте, если целостность упаковки нарушена или если срок годности прошел.
  - Только для целей иллюстрации, датчик можно показать без покрытия. Всегда надевайте чехол поверх датчика, чтобы защитить пациентов и пользователей от взаимного загрязнения.
1. Разместите соответствующее количество геля на внутренней части покрытия и/или на поверхности датчика. Изображение может быть плохим, если вы не используете гель.
  2. Надевая чехол на датчик необходимо соблюдать стерильность. Натяните чехол на датчик, чтобы удалить морщины и воздушные пузыри, заботясь о том, чтобы избежать прокалывание чехла в дальнейшем при манипуляции.
  3. Зафиксируйте чехол прилегающими скрутками.
  4. Осмотреть чехол, чтобы гарантировать, что нет никаких отверстий или затеков.

## IV. ПРИСОЕДИНЕНИЕ НАПРАВЛЯЮЩЕЙ ДЛЯ ИГЛЫ К НАСАДКЕ-ФИКСАТОРУ

1. Установка направляющей на насадке-фиксаторе осуществляется в стерильных условиях.
2. Установите замок выставляемого угла в положение закрыто.
3. Выберете соответствующий размер вставного ствола направляющей иглы и установите его на место.

### ПРОВЕРКА ПУТИ ИГЛЫ

4. Перед использованием компонента в первый раз, исполните проверку трассы иглы, чтобы проверить соотношения системы и направляющей для биопсии, как описано в руководстве системы.
5. Для систем с несколькими углами, перед каждым использованием проверьте, что угол направляющей для иглы соответствует программному обеспечению системы.
6. Используйте иглу достаточной длины, чтобы достигнуть запланированного участка.

## V. БЫСТРАЯ УСТАНОВКА ИГЛЫ В НАПРАВЛЯЮЩЕЙ

1. Нажать на флажок вставного ствола направляющей иглы, чтобы активизировать функцию быстрой установки иглы.

## VI. УТИЛИЗАЦИЯ

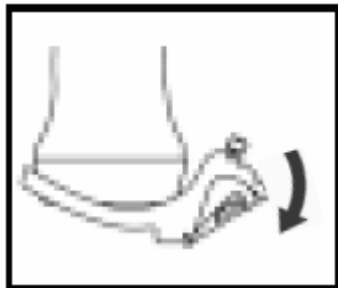
ПРЕДУПРЕЖДЕНИЕ:

Утилизируйте компоненты для одноразового использования как инфицированные отходы. Очищайте и стерилизуйте компоненты многократного использования после каждого использования.

## VII. ОТСОЕДИНЕНИЕ НАСАДКИ-ФИКСАТОРА ОТ ДАТЧИКА

ПРИМЕЧАНИЕ:

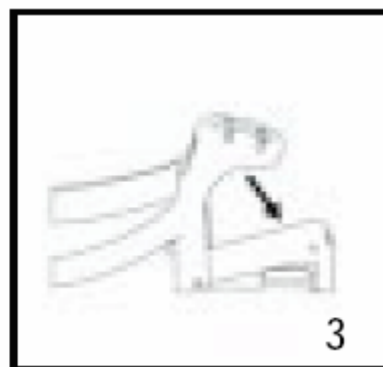
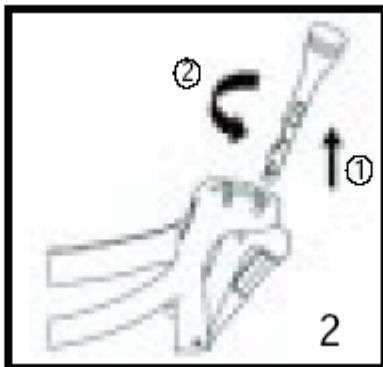
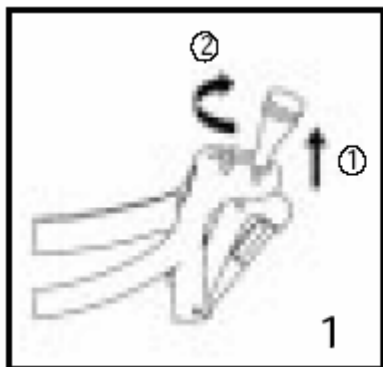
Для 8L и 8L-RS датчиков стягивают насадку с преобразователя, чтобы удалить.



## VIII. РАЗБОРКА НАСАДКИ-ФИКСАТОРА ДЛЯ ЧИСТКИ

ПРИМЕЧАНИЕ:

Только для насадок с выбором угла.



## IX. ЧИСТКА, ДЕЗИНФЕКЦИЯ И СТЕРИЛИЗАЦИЯ НАСАДКИ-ФИКСАТОРА

ПРЕДУПРЕЖДЕНИЕ:

- Пользователи этого изделия обязаны обеспечить самую высокую степень контроля и не допустить возможности инфицирования пациента, сотрудников и самих себя. Чтобы избежать взаимного заражения, строго придерживайтесь правил контроля стерильности, установленной в вашем учреждении.
- Обрабатывайте датчик между пациентами, См. руководство к вашей системе.
- Рекомендованная методика обработки насадки-фиксатора многократного использования была разработана для наибольшей эффективности и совместимости. При выборе другой методики обработки кроме внесенных в список, должна сначала быть выполнена полная проверка, чтобы гарантировать эффективность и совместимость.
- Насадку-фиксатор не стерилизуют газом или в автоклаве.

### ЧИСТКА НАСАДКИ-ФИКСАТОРА

1. После каждого использования, отсоедините насадку-фиксатор и направляющую иглы от датчика, утилизируя одноразовые компоненты. Удалите видимые загрязнения с поверхности насадки, пользуясь маленькой, мягкой щеткой. Препятствуйте высыханию брекета, пока полная очистка не будет закончена.
2. Поместите насадку минимум на пять минут в ферментативное моющее средство с нейтральным pH, с небольшим количеством пены, типа ENZOL Enzymatic Detergent (Johnson & Johnson). Во время замачивания, используйте щетку, чтобы удалить остаточное загрязнение с поверхности и деталей насадки.

Если видимые загрязнения не могут быть легко удалены, повторите процедуру замачивания в течение дополнительных пяти минут. Выньте насадку из очищающего раствора, и насухо протрите, удалив остатки влаги. Соблюдайте инструкции изготовителя к очищающим средствам по использованию, рекомендованные концентрации растворов

#### ДЕЗИНФЕКЦИЯ И СТЕРИЛИЗАЦИЯ КРОНШТЕЙНА

- Для стерилизации насадки используйте CIDEX OPA ortho-Phthalaldehyde Solution (Johnson & Johnson) или эквивалент – 0,55 % раствор на основе орто-фталиевого-альдегида (ortho-phthalaldehyde). Соблюдайте инструкции изготовителя и рекомендации по концентрации, времени экспозиции, процедуры постобработки.
- Для стерилизации насадки используйте CIDEX Activated Dialdehyde Solution (Johnson & Johnson) или эквивалент 2 % раствор на основе glutaraldehyde, или водородный раствор на основе пероксида (hydrogen peroxide-based solution). Соблюдайте инструкции изготовителя и рекомендациями для концентрации, экспозиции и процедуры постобработки.
- Осматривайте насадку на предмет повреждений типа трещин или поломки. Если повреждение выявлены, использование насадки невозможно, свяжитесь с представителем службы поддержки вашего УЗИ.