

Quik-Clip™ Комплект Сменных Вставных Стволов

Руководство по использованию



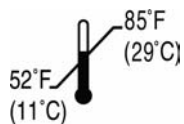
CE
0120

LATEX!

Этот продукт содержит латекс



Однократное использование



Условия хранения



Чувствительно к ультрафиолету

STERILE EO

Стерилизовано окисью этилена

GEL **STERILE R** Стерилизовано радиацией



Срок годности



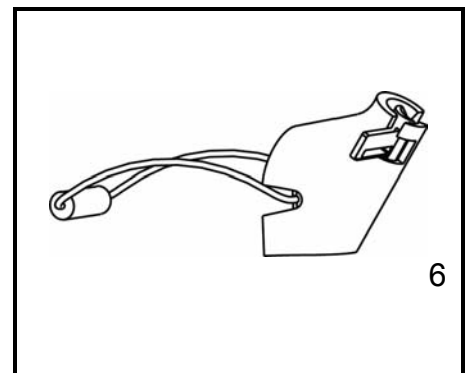
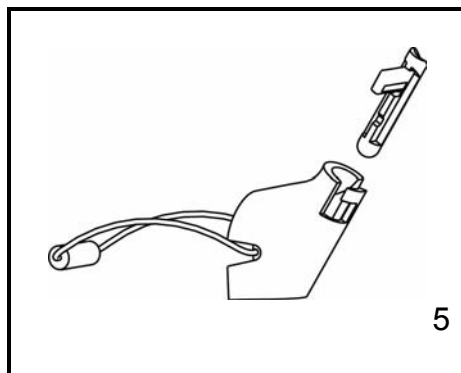
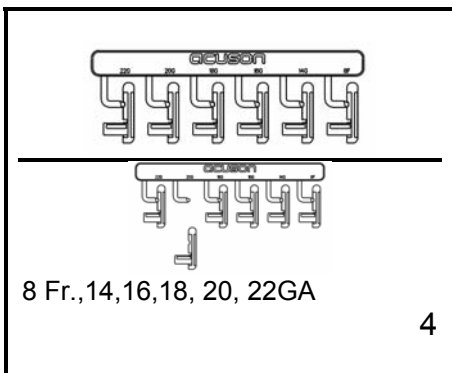
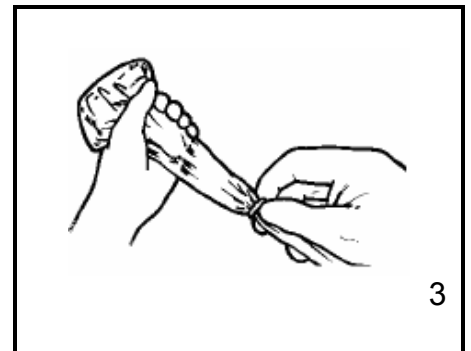
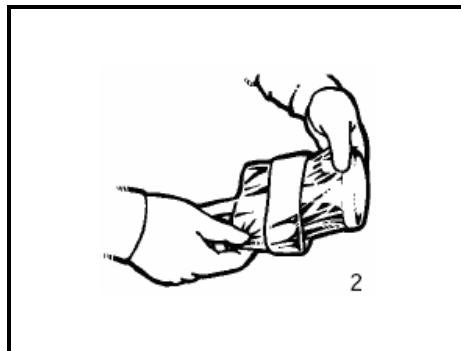
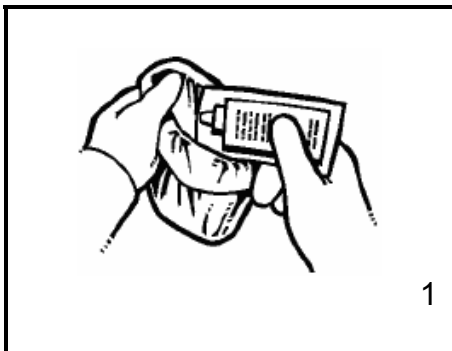
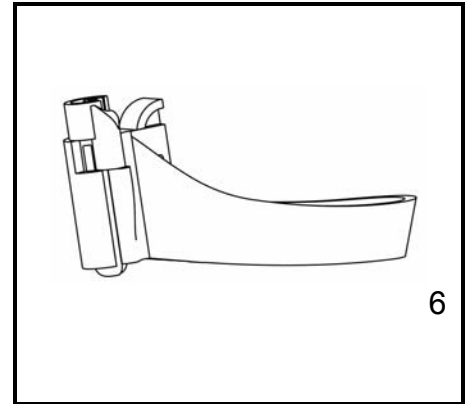
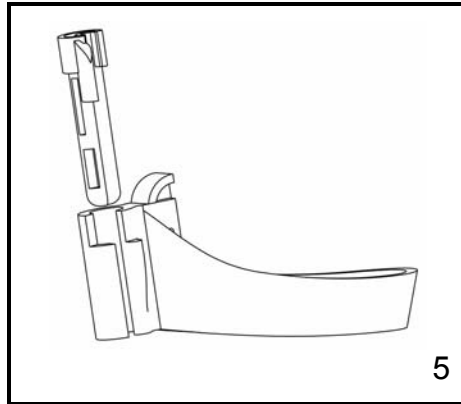
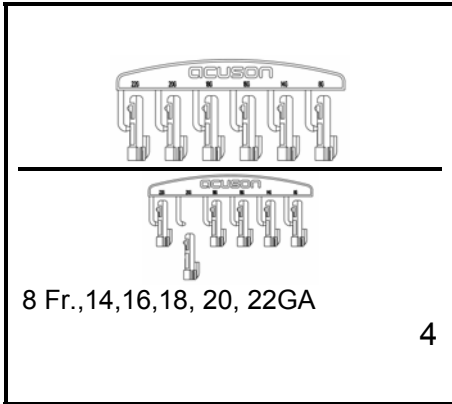
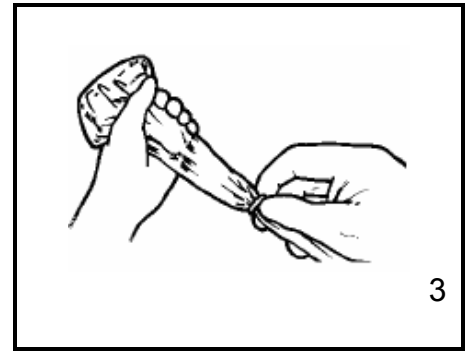
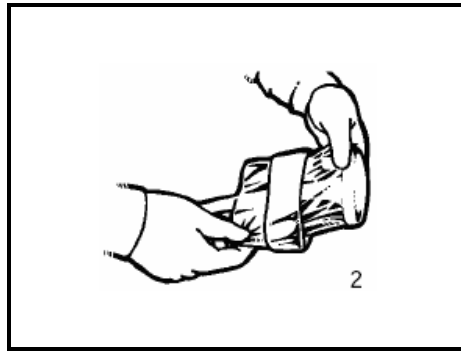
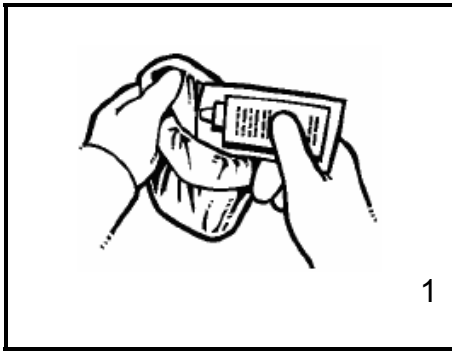
Дата выпуска

LOT

Номер партии



Внимание: См. инструкцию для использования



ПРЕДУПРЕЖДЕНИЕ:

- *В США, федеральный закон запрещает продажу или использование устройства без рекомендаций врача.*
- *Перед использованием, Вы должны быть обучены в ультразвунографии. Для инструкций об использовании вашего датчика, см. руководство вашей системы.*
- *Вставка иглы в направляющую под любым углом может соскоблить материал направляющей.*

ПРЕДУПРЕЖДЕНИЕ:

- *Натуральный резиновый латекс, содержащийся в чехле датчика, может вызвать аллергические реакции. В США, обратитесь к FDA Medical Alert MDA91-1.*
 - *Одноразовые компоненты стерильно упакованы и могут использоваться только один раз. Не используйте, если целостность упаковки нарушена или если срок годности прошел.*
 - *Только для целей иллюстрации, датчик можно показать без чехла. Всегда надевайте чехол на датчик, чтобы защитить пациентов и пользователей от взаимного загрязнения.*
1. Разместите необходимое количество геля на внутренней части чехла и/или на поверхности датчика. Изображение может быть слабым, если вы не используете гель.
 2. Надевая чехол на датчик необходимо соблюдать стерильность. Натяните чехол на датчик, удалите морщины и воздушные пузыри, заботясь о том, чтобы избежать прокалывание чехла в дальнейшем при манипуляции.
 3. Зафиксируйте чехол прилегающими скрутками.
 4. Осмотрите чехол, чтобы гарантировать, что нет никаких отверстий или натеков.

I. УСТАНОВКА НАСАДКИ НА ДАТЧИК _____

ПРЕДУПРЕЖДЕНИЕ:

- *Насадка-фиксатор упакована нестерильно и может многократно использоваться. Чтобы избежать возможного загрязнения пациента, гарантируйте, что насадка-фиксатор должным образом очищена, стерилизуется или дезинфицируется перед каждым использованием.*
 - *Если насадка-фиксатор не устанавливается должным образом, не используйте его.*
1. Наденьте насадку-фиксатор на датчик, выравнивая на соответствующем участке. Гарантируйте, что насадка четко зафиксирована.

II. ПРИСОЕДИНЕНИЕ НАПРАВЛЯЮЩЕЙ ДЛЯ ИГЛЫ К НАСАДКЕ-ФИКСАТОРУ _____

1. Выбрать соответствующий размер вставки направляющей для иглы.
2. Используйте стерильные методы, для установки направляющей на насадку.

ПРОВЕРКА ПУТИ ИГЛЫ _____

3. Перед использованием компонента в первый раз, выполните проверку трассы иглы, чтобы проверить соотношения системы и направляющей для биопсии, как описано в руководстве системы.
4. Используйте соответствующую длину иглы, чтобы достигнуть целевой области.
5. См. руководство вашей системы для выполнения соответствующей процедуры.

III. УТИЛИЗАЦИЯ _____

Утилизируйте компоненты одноразового использования как инфицированные отходы. Очищайте и стерилизуйте компоненты многократного использования после каждого использования.