

Ultra-Pro II™

Система Проведения Иглы

Для использования с датчиками Acuson и Sonoline фирмы Siemens

Руководство по использованию



CE
0120


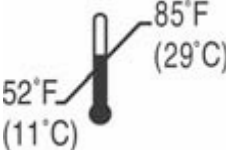

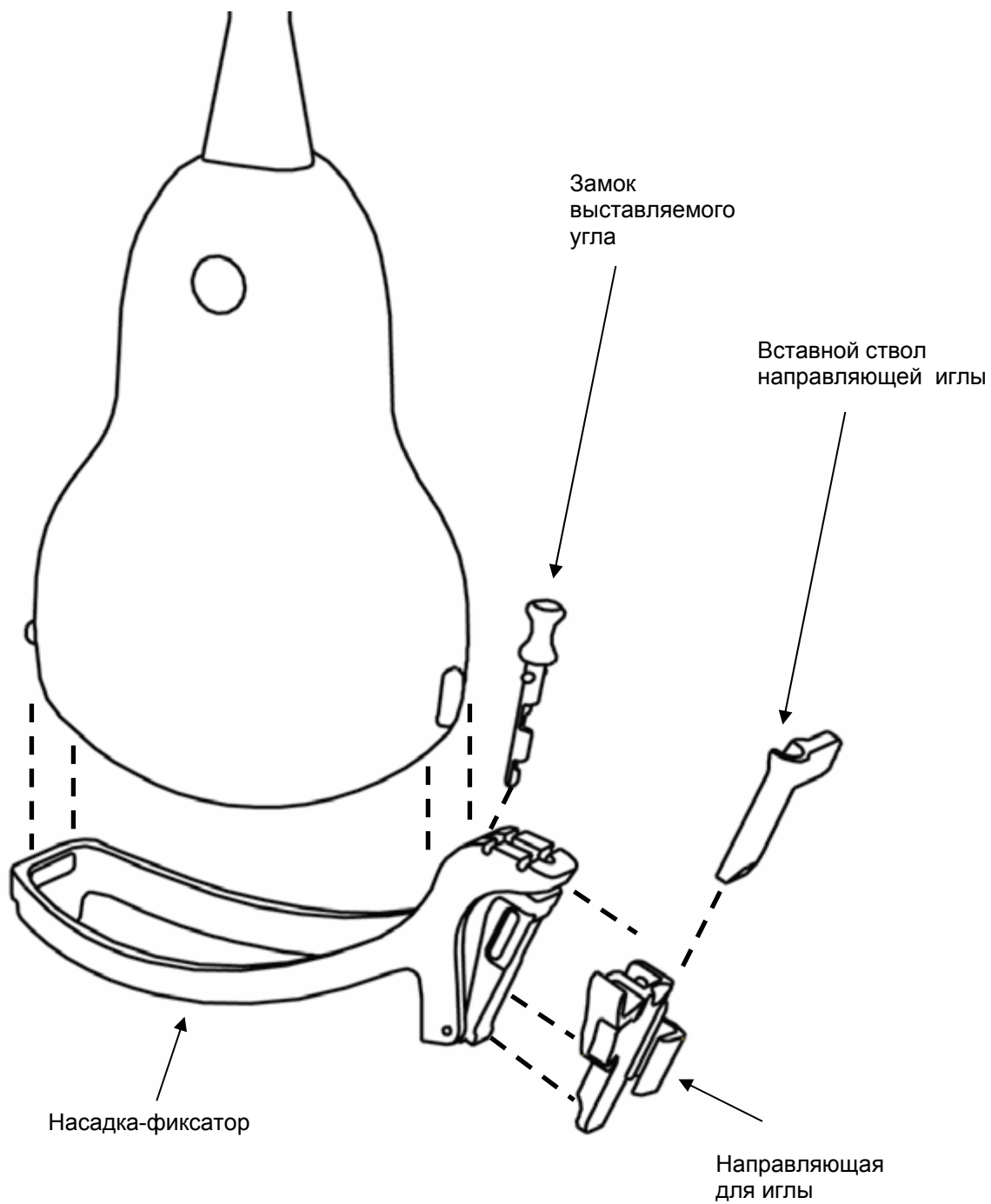
	Этот продукт содержит латекс
	Условия хранения
	Чувствительно к ультрафиолету

Таблица 1

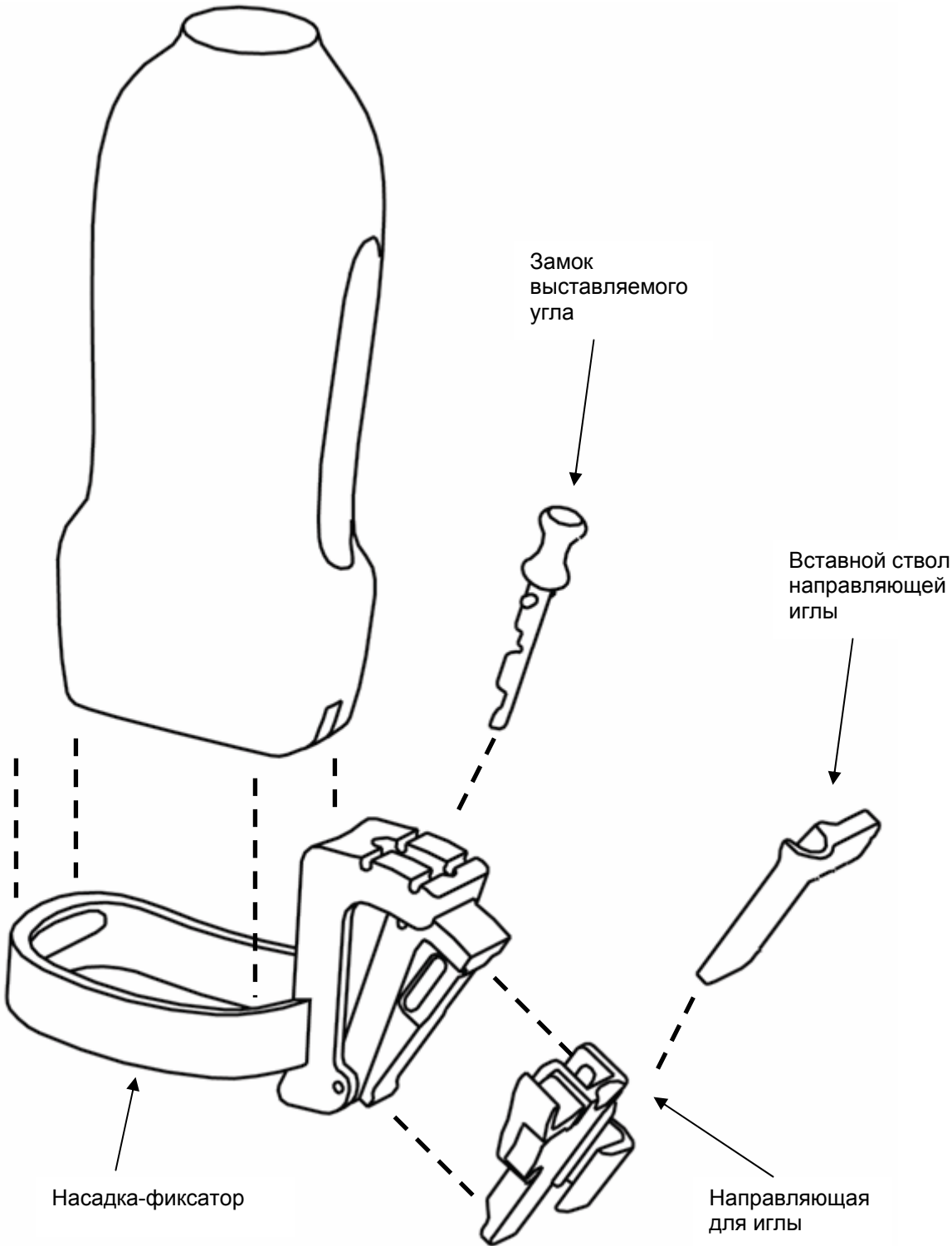
Датчик	Насадка-фиксатор	Глубина пересечения центральной линии	
		А	В
4C1	4C1	4cm (44°)	8cm (29°)
4V1	4V1	5cm (32°)	10cm (18°)
5C2g, 6C2	5C2g, 6C2	10cm(22°)	
13L5	13L5	2.5cm(47°)	
C5-2, CX5-2	SG-1	5.4cm (38°)	9cm (26°)
C7F2, C5F1	C7F2, C5F1	5cm (40°)	10cm (26°)
CH4-1, CH5-2	CH4-1, CH5-2	4cm (44°)	8cm (29°)
CH6-2	SG-5	10cm(22°)	
PH4-1	SG-2	5cm (32°)	10cm (18°)
VF10-5, VF7-3, VF9-4	SG-3	2.4cm (51°)	4cm (39°)
VFX13-5, VF13-5	SG-4	2.2cm(53°)	

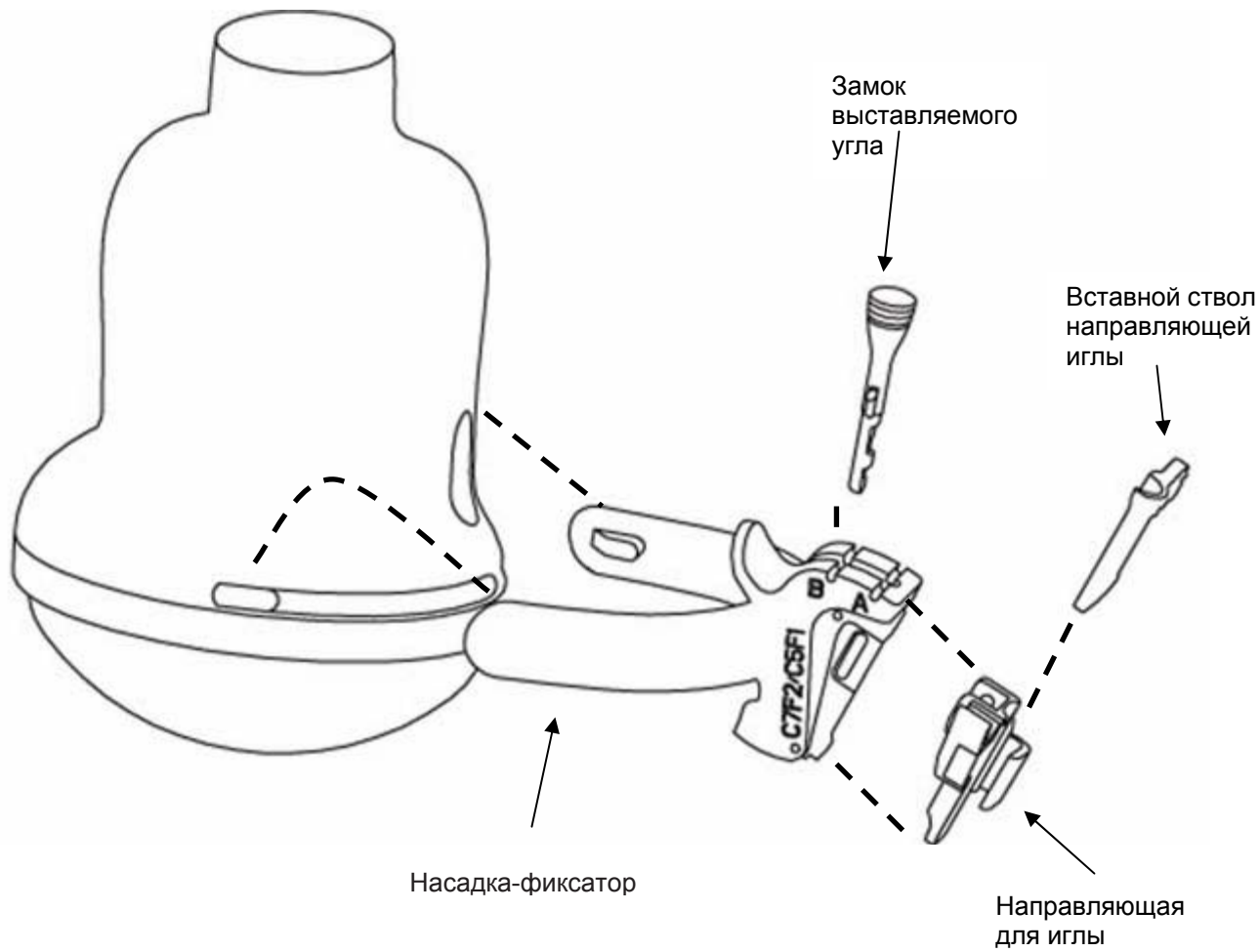
ПРИМЕЧАНИЕ:

Использование этой направляющей для иглы не обязательно подходит к другим датчикам Acuson и SONOLINE. Для использования этого изделия, пожалуйста, тщательно изучите инструкцию в этом руководстве.



ACUSON: 4C1, 4V1, 5C2g, 6C2, 13L5
SONOLINE: CH4-1, CH5-2, CH6-2, PH4-1





I. КРЕПЛЕНИЕ НАСАДКИ-ФИКСАТОРА К ДАТЧИКУ

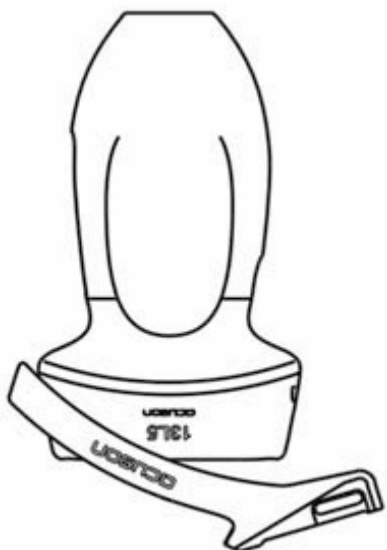
ACUSON



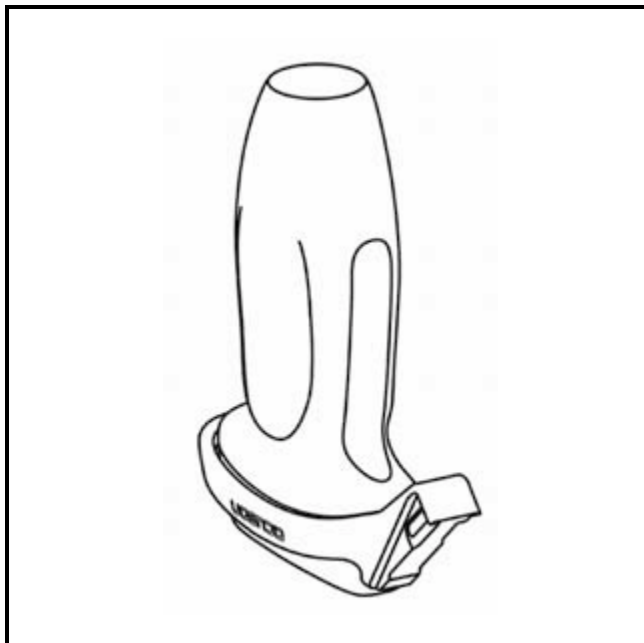
4C1, 4V1



ACUSON



5C2g, 6C2, 13L5



SONOLINE



C5-2, CX5-2, VF10-5, VF7-3, VF9-4, VF13-5, VFX13-5



SONOLINE



CH4-1, CH5-2, CH6-2, PH4-1



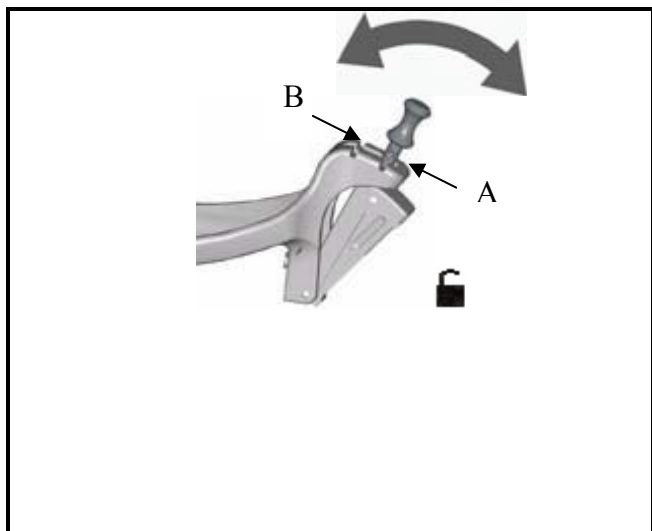
SONOLINE



C7F2, C5F1

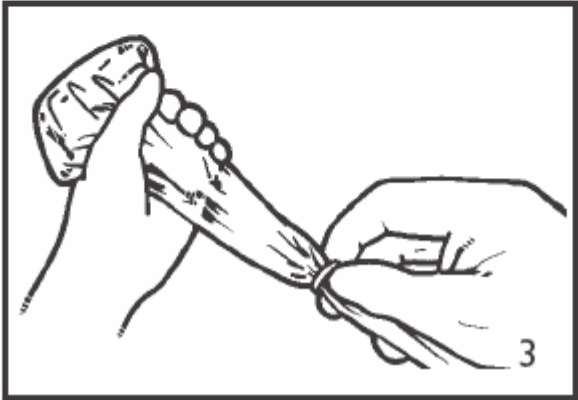
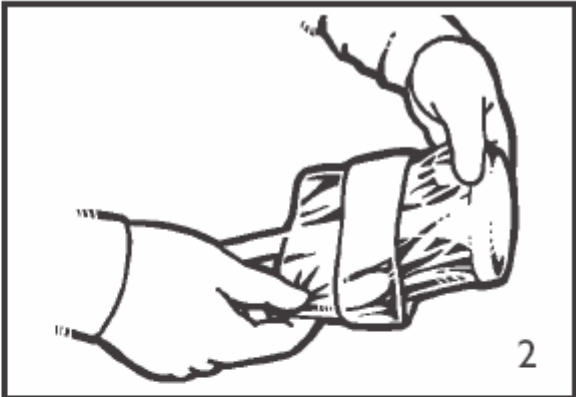


II. ВЫБОР УГЛА НАПРАВЛЯЮЩЕЙ ИГЛЫ (ТОЛЬКО ДЛЯ НАСАДКИ С ВЫБОРОМ УГЛА)

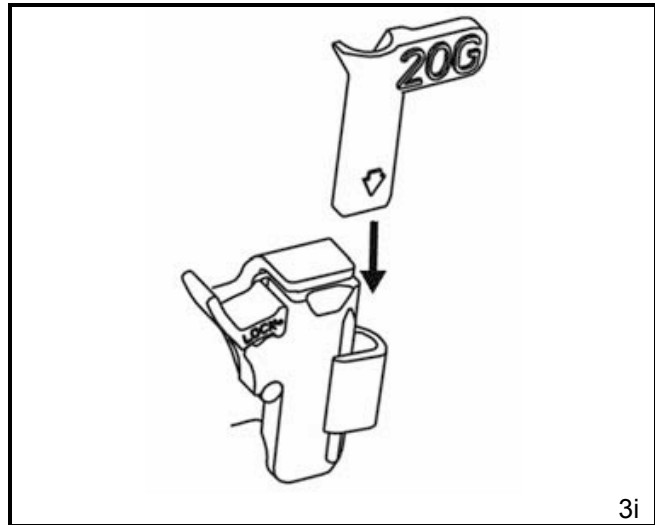
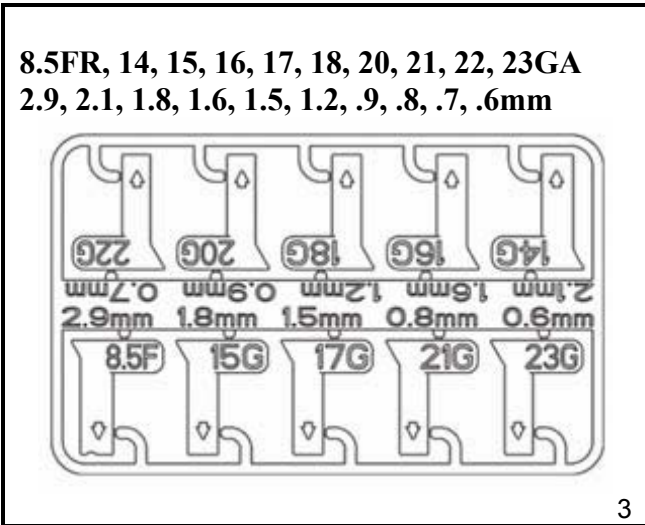
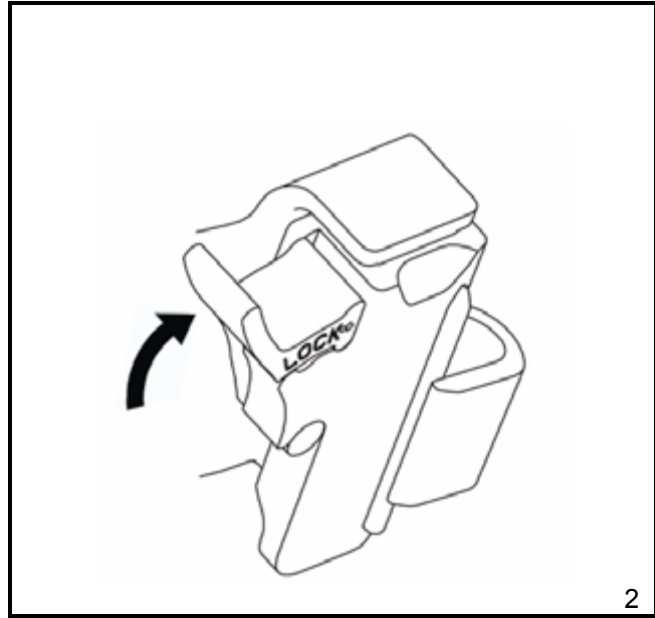
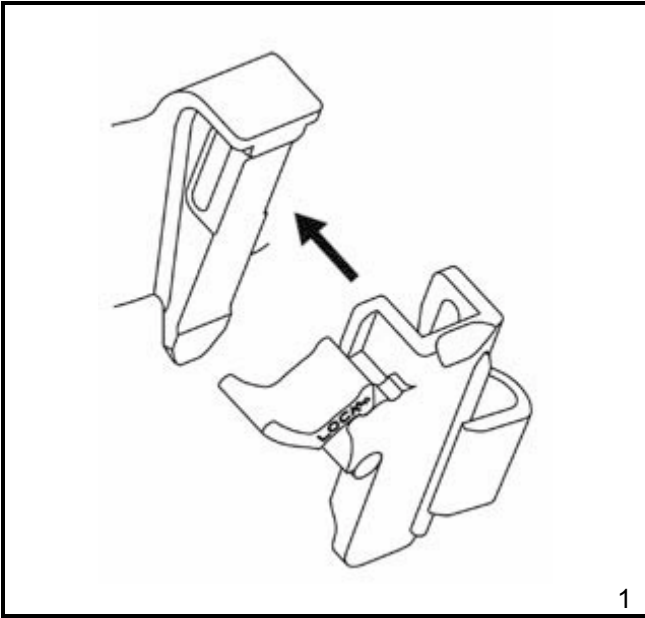


Для сносок A/B смотрите таблицу 1

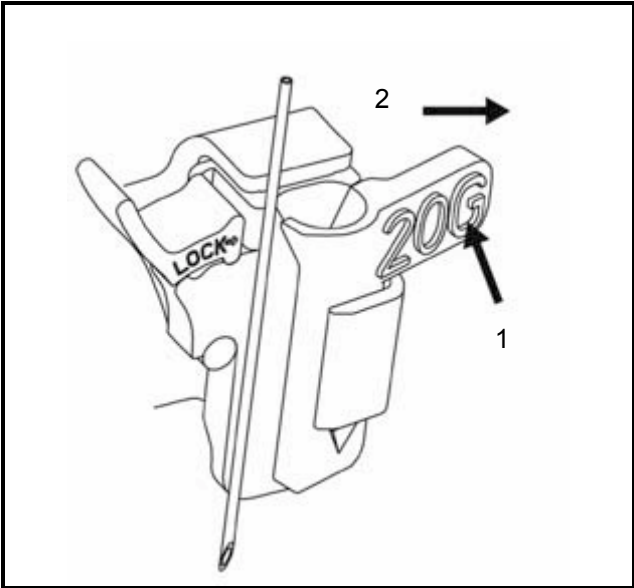
III. ЗАЧЕХЛЕНИЕ ДАТЧИКА И НАСАДКИ-ФИКСАТОРА



IV. ПРИСОЕДИНЕНИЕ НАПРАВЛЯЮЩЕЙ ДЛЯ ИГЛЫ К НАСАДКЕ-ФИКСАТОРУ



V. БЫСТРАЯ УСТАНОВКА ИГЛЫ В НАПРАВЛЯЮЩЕЙ



Ultra-Pro II™ Система проведения Иглы

НАЗНАЧЕНИЕ:

Фиксатор-насадка и направляющая обеспечивают врачей инструментом для того, чтобы выполнить процедуру направленного введения иглы или катетера с использованием диагностических ультразвуковых датчиков.

ПРЕДУПРЕЖДЕНИЕ:

- В США, федеральный закон запрещает продажу или использование устройства без рекомендаций врача. Перед использованием, Вы должны быть обучены в ультрасонографии.
- Для инструкций об использовании вашего датчика, см. руководство вашей системы.

I. УСТАНОВКА НАСАДКИ НА ДАТЧИК _____

ПРЕДУПРЕЖДЕНИЕ:

- Насадка-фиксатор упакована нестерильно и может многократно использоваться. Чтобы избежать возможного загрязнения пациента, гарантируйте, что насадка-фиксатор должным образом очищена, стерилизуется или дезинфицируется перед каждым использованием.
- Если насадка-фиксатор не устанавливается должным образом, не используйте ее.

1. Наденьте насадку-фиксатор на датчик, выровнивая на соответствующем участке. Гарантируйте, что насадка четко зафиксирована.

II. ВЫБОР УГЛА _____

ПРИМЕЧАНИЕ:

Только для систем с выбором угла.

1. Выньте замок выставяемого угла.
2. Переместите на желаемый угол.
3. Надежно зафиксируйте нажав на замок.

III. ПОКРЫТИЕ ДАТЧИКА И НАСАДКИ _____

ПРЕДУПРЕЖДЕНИЕ:

- Натуральный резиновый латекс содержащийся в чехле датчика может вызвать аллергические реакции. В США, регламентируется FDA Medical Alert MDA91-1.
- Используйте только средства или гели на водной основе. Материалы на основе нефтепродуктов или минеральных масел могут повредить акустическую линзу датчика.
- Одноразовые компоненты стерильно упакованы и могут использоваться только один раз. Не используйте, если целостность упаковки нарушена или если срок годности прошел.
- Только для целей иллюстрации, датчик можно показать без покрытия. Всегда надевайте чехол поверх датчика, чтобы защитить пациентов и пользователей от взаимного загрязнения.

1. Разместите соответствующее количество геля на внутренней части покрытия и/или на поверхности датчика. Изображение может быть плохим, если вы не используете гель.
2. Одевая чехол на датчик необходимо соблюдать стерильность. Натяните чехол на датчик, удалите морщины и воздушные пузыри, позаботьтесь о том, чтобы избежать прокалывание чехла в дальнейшем при манипуляции.
3. Зафиксируйте чехол прилегающим скрутками.
4. Осмотрите чехол, чтобы гарантировать, что нет никаких отверстий или затеков.

IV. ПРИСОЕДИНЕНИЕ НАПРАВЛЯЮЩЕЙ ДЛЯ ИГЛЫ К НАСАДКЕ-ФИКСАТОРУ _____

1. Используйте стерильные методы, для установки направляющей на кронштейн.
2. Подтолкните защелку в закрытое положение.
3. Выбрать соответствующий размер вставки направляющей для иглы и установить его на место.

ПРОВЕРКА ПУТИ ИГЛЫ _____

4. Перед использованием компонента в первый раз, исполните проверку дорожки иглы, чтобы проверить соотношения системы и направляющей для биопсии, как описано в руководстве системы.
5. Для кронштейна с несколькими углами, перед каждым использованием проверьте, что угол кронштейна соответствует программному обеспечению системы.
6. Используйте соответствующую длину иглы, чтобы достигнуть целевой области.

V. ФУНКЦИИ БЫСТРОЙ УСТАНОВКИ ИГЛЫ В НАПРАВЛЯЮЩЕЙ _____

1. Нажать на флажок Вставного ствола направляющей иглы, чтобы активизировать функцию быстрой установки иглы.

VI. УТИЛИЗАЦИЯ

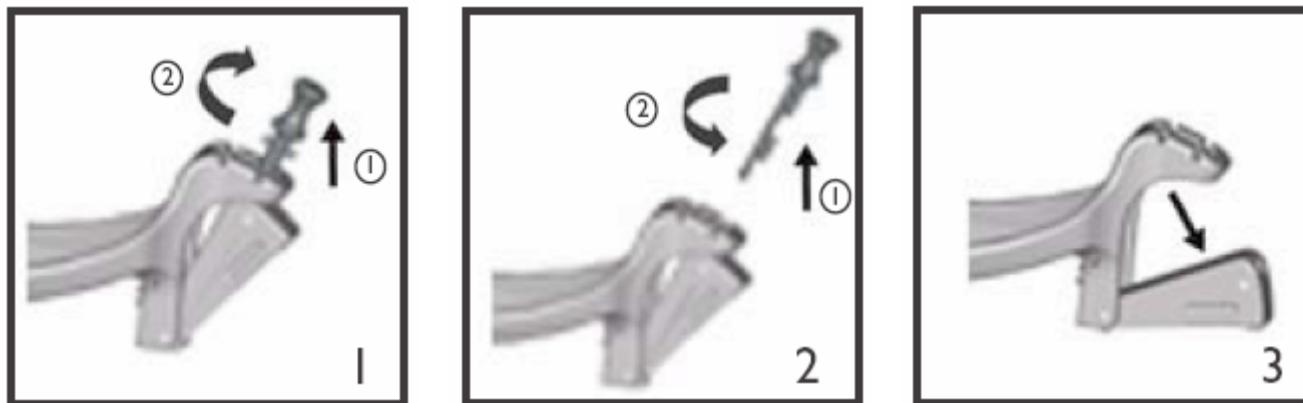
ПРЕДУПРЕЖДЕНИЕ:

Утилизируйте компоненты для одноразового использования как инфицированные отходы. Очищайте и стерилизуйте компоненты многократного использования после каждого использования.

VII. РАЗБОРКА НАСАДКИ-ФИКСАТОРА ДЛЯ ЧИСТКИ

ПРИМЕЧАНИЕ:

Только для систем с выбором угла.



VIII. ЧИСТКА, ДЕЗИНФЕКЦИЯ И СТЕРИЛИЗАЦИЯ НАСАДКИ-ФИКСАТОРА

ПРЕДУПРЕЖДЕНИЕ:

- Пользователи этого изделия обязаны обеспечить самую высокую степень контроля и не допустить возможности инфицирования пациента, сотрудников и самих себя. Чтобы избежать взаимного заражения, строго придерживайтесь правил контроля стерильности, установленной в вашем учреждении.
- Обработывайте датчика между пациентами, См. руководство к вашей системе.
- Рекомендованная методика обработки насадки-фиксатора многократного использования была разработана для наибольшей эффективности и совместимости. При выборе другой методики обработки кроме внесенных в список, должна сначала быть выполнена полная проверка, чтобы гарантировать эффективность и совместимость.
- Насадку-фиксатор не стерилизуют газом или в автоклаве.

ЧИСТКА НАСАДКИ-ФИКСАТОРА

1. После каждого использования, отсоедините насадку-фиксатор и направляющую иглы от датчика, утилизируя одноразовые компоненты. Удалите видимые загрязнения с поверхности Насадки с использованием маленькой, мягкой щетки. Не допускайте высыхания кронштейна, пока полная очистка не будет закончена.
2. Поместите насадку минимум на пять минут в ферментативное моющее средство с нейтральным pH, с небольшим количеством пены, типа ENZOL Enzymatic Detergent (Johnson и Johnson). Во время замачивания, используйте щетку, чтобы удалить остаточные загрязнения с поверхность и деталей насадки. Если видимые загрязнения не могут быть легко удалены, повторите процедуру замачивания в течение дополнительных пяти минут. Выньте насадку из очищающего раствора, и насухо протрите, удалив остатки влаги. Соблюдайте инструкции изготовителя к очищающим средствам по использованию, рекомендованные концентрации растворов.

ДЕЗИНФЕКЦИЯ И НАСАДКИ-ФИКСАТОРА

- Для стерилизации насадки используйте CIDEX OPA ortho-Phthalaldehyde Solution (Johnson & Johnson) или эквивалент – 0,55 % раствор на основе орто-фталиевого-альдегида (ortho-phthalaldehyde). Соблюдайте инструкции изготовителя и рекомендации по концентрации, времени экспозиции, процедуры постобработки.
- Для стерилизации кронштейна используйте CIDEX Activated Dialdehyde Solution (Johnson & Johnson) или эквивалент 2 % раствор на основе glutaraldehyde, или водородный раствор на основе пероксида (hydrogen peroxide-based solution). Соблюдайте инструкции изготовителя и рекомендациями для концентрации, экспозиции и процедуры постобработки.
- Осматривайте насадку на предмет повреждений типа трещин или поломки. Если повреждение выявлены, использование насадки невозможно, свяжитесь с представителем службы поддержки вашего УЗИ.