

Ultra-Pro II™
Needle Guidance System
Система проведения Иглы

Для использования с датчиками Shimadzu

Руководство по использованию



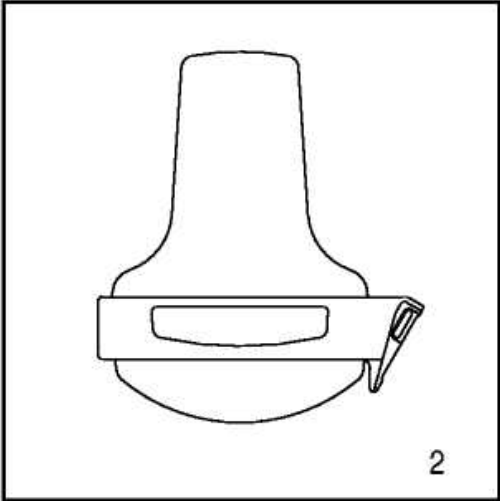
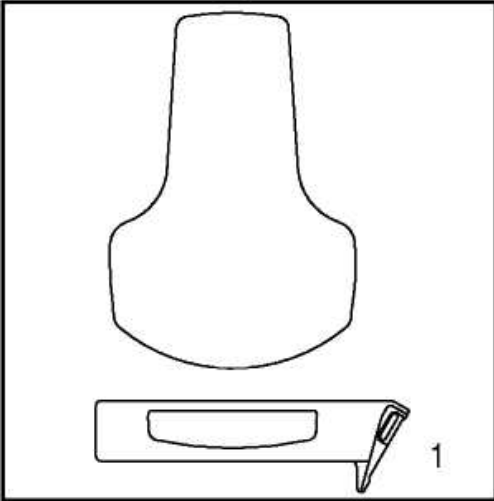
	Этот продукт содержит латекс
	Условия хранения
	Чувствительно к ультрафиолету
GEL 	Стерилизовано радиацией

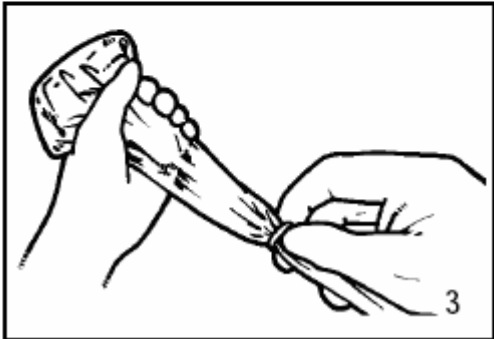
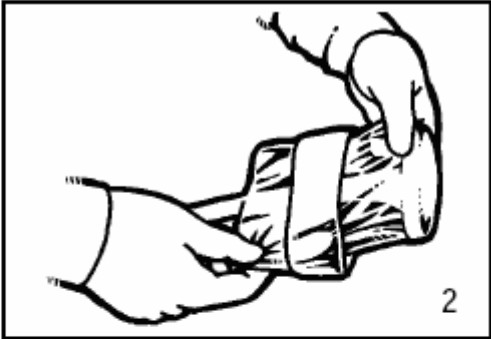
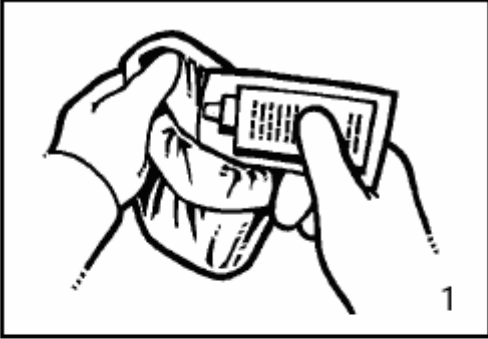
Таблица 1

Датчик	Глубина пересечения центральной линии
VA57R-0375U	7см

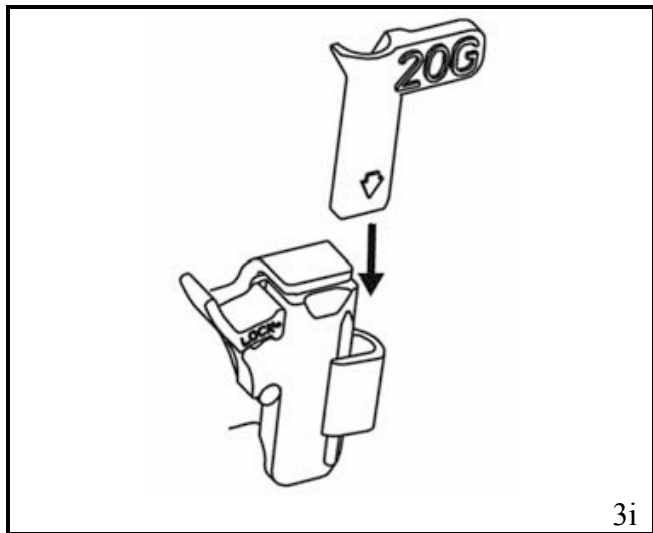
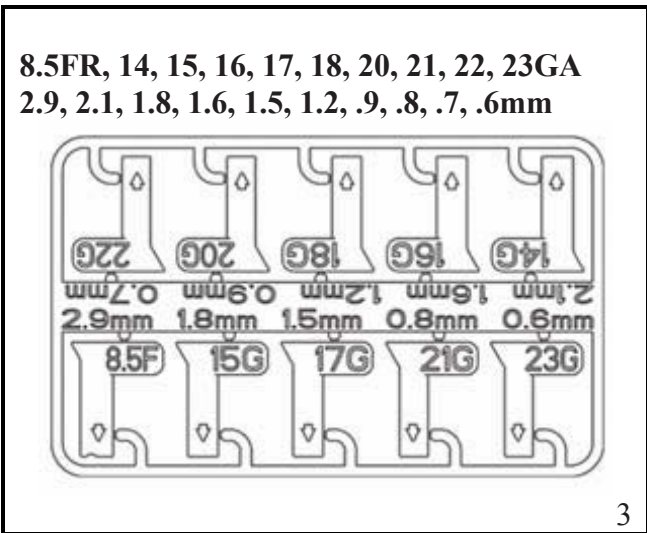
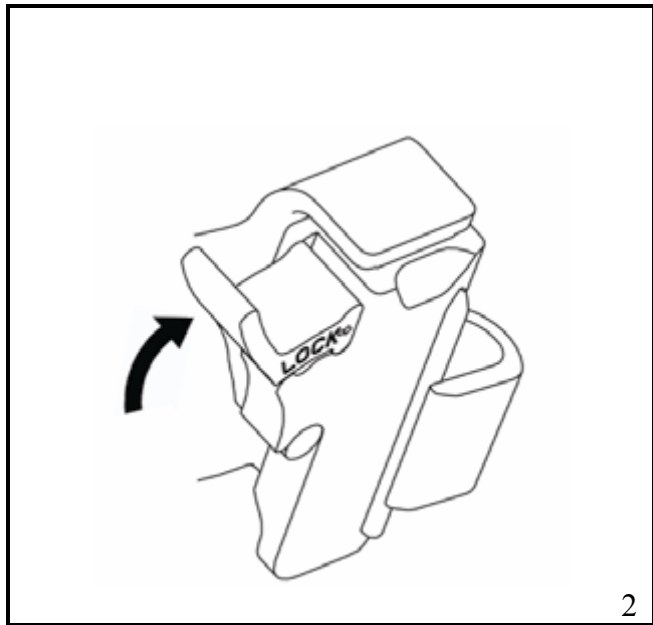
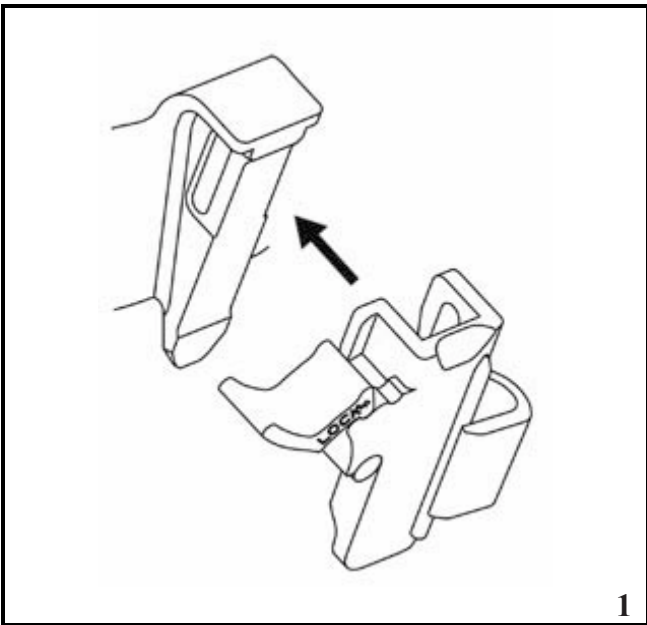
I. КРЕПЛЕНИЕ НАСАДКИ-ФИКСАТОРА К ДАТЧИКУ



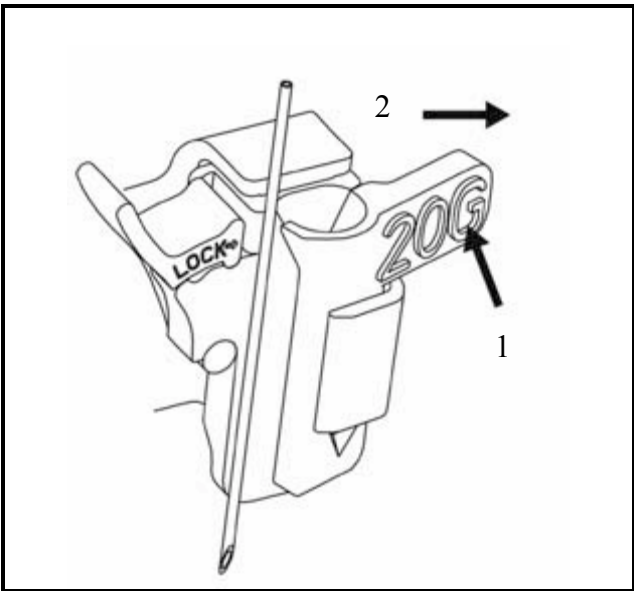
II. ЗАЧЕХЛЕНИЕ ДАТЧИКА И НАСАДКИ-ФИКСАТОРА



III. ПРИСОЕДИНЕНИЕ НАПРАВЛЯЮЩЕЙ ДЛЯ ИГЛЫ К НАСАДКЕ-ФИКСАТОРУ



IV. БЫСТРАЯ УСТАНОВКА ИГЛЫ В НАПРАВЛЯЮЩЕЙ



НАЗНАЧЕНИЕ:

Фиксатор-насадка и направляющая обеспечивают врачей инструментом для того, чтобы выполнить процедуру направленного введения иглы или катетера с использованием диагностических ультразвуковых датчиков.

ПРЕДУПРЕЖДЕНИЕ:

- В США, федеральный закон запрещает продажу или использование устройства без рекомендаций врача.
- Перед использованием, Вы должны иметь специализацию по ультрасонографии. Для инструкций об использовании вашего датчика, см. руководство вашей системы.

I. КРЕПЛЕНИЕ НАСАДКИ К ДАТЧИКУ

ПРЕДУПРЕЖДЕНИЕ:

- Насадка-фиксатор упакована нестерильно и может многократно использоваться. Чтобы избежать возможного загрязнения пациента, гарантируйте, что насадка-фиксатор должным образом очищена, стерилизуется или дезинфицируется перед каждым использованием.
- Если насадка-фиксатор не устанавливается должным образом, не используйте ее.

1. Наденьте насадку-фиксатор на датчик, выровнивая на соответствующем участке. Гарантируйте, что насадка четко зафиксирована.

II. ПОКРЫТИЕ ДАТЧИКА И НАСАДКИ

ПРЕДУПРЕЖДЕНИЕ:

- Покрытия датчика, содержащие натуральный резиновый латекс могут причинить аллергические реакции. В США, регламентируется FDA Medical Alert MDA91-1.
- Используйте только средства или гели на водной основе. Материалы на основе нефтепродуктов или минеральных масел могут повредить акустическую линзу датчика.
- Одноразовые компоненты стерильно упакованы и могут использоваться только один раз. Не используйте, если целостность упаковки нарушена или если срок годности прошел.
- Только для целей иллюстрации, датчик можно показать без покрытия. Всегда надевайте чехол поверх датчика, чтобы защитить пациентов и пользователей от взаимного загрязнения.

1. Поместите соответствующее количество геля на внутренней части покрытия и/или на поверхности датчика. Изображение может быть плохим, если вы не используете гель.

2. Надевая чехол на датчик необходимо соблюдать стерильность. Натяните чехол на датчик, чтобы удалить морщины и воздушные пузыри, заботясь о том, чтобы избежать прокалывание чехла в дальнейшем при манипуляции.

3. Зафиксируйте чехол прилагающимися скрутками.

4. Осмотреть чехол, чтобы гарантировать, что нет никаких отверстий или затеков.

III. ПРИСОЕДИНЕНИЕ НАПРАВЛЯЮЩЕЙ ДЛЯ ИГЛЫ К НАСАДКЕ-ФИКСАТОРУ

1. Установка направляющей на насадке-фиксаторе осуществляется в стерильных условиях.

2. Установите замок выставяемого угла в положение закрыто.

3. Выберите соответствующий размер вставного ствола направляющей иглы и установите его на место.

ПРОВЕРКА ПУТИ ИГЛЫ

4. Перед использованием компонента в первый раз, исполните проверку трассы иглы, чтобы проверить соотношения системы и направляющей для биопсии, как описано в руководстве системы.

5. Для систем с несколькими углами, перед каждым использованием проверьте, что угол направляющей для иглы соответствует программному обеспечению системы.

6. Используйте иглу достаточной длины, чтобы достигнуть запланированного участка.

IV. БЫСТРАЯ УСТАНОВКА ИГЛЫ В НАПРАВЛЯЮЩЕЙ

1. Нажать на флажок вставного ствола направляющей иглы, чтобы активизировать функцию быстрой установки иглы.

V. УТИЛИЗАЦИЯ

ПРЕДУПРЕЖДЕНИЕ:

Утилизируйте компоненты для одноразового использования как инфицированные отходы. Очищайте и стерилизуйте компоненты многократного использования после каждого использования.

VI. ЧИСТКА, ДЕЗИНФЕКЦИЯ И СТЕРИЛИЗАЦИЯ НАСАДКИ-ФИКСАТОРА

ПРЕДУПРЕЖДЕНИЕ:

- Пользователи этого изделия обязаны обеспечить самую высокую степень контроля и не допустить возможности инфицирования пациента, сотрудников и самих себя. Чтобы избежать взаимного заражения, строго придерживайтесь правил контроля стерильности, установленной в вашем учреждении.
- Обработывайте датчик между пациентами, См. руководство к вашей системе.
- Рекомендованная методика обработки насадки-фиксатора многократного использования была разработана для наибольшей эффективности и совместимости. При выборе другой методики обработки кроме внесенных в список, должна сначала быть выполнена полная проверка, чтобы гарантировать эффективность и совместимость.
- Насадку-фиксатор не стерилизуют газом или в автоклаве.

ЧИСТКА НАСАДКИ-ФИКСАТОРА

1. После каждого использования, отсоедините насадку-фиксатор и направляющую иглы от датчика, утилизируя одноразовые компоненты. Удалите видимые загрязнения с поверхности насадки, пользуясь маленькой, мягкой щеткой. Препятствуйте высыханию брекета, пока полная очистка не будет закончена.
2. Поместите насадку минимум на пять минут в ферментативное моющее средство с нейтральным pH, с небольшим количеством пены, типа ENZOL Enzymatic Detergent (Johnson & Johnson). Во время замачивания, используйте щетку, чтобы удалить остаточное загрязнение с поверхности и деталей насадки. Если видимые загрязнения не могут быть легко удалены, повторите процедуру замачивания в течение дополнительных пяти минут. Выньте насадку из очищающего раствора, и насухо протрите, удалив остатки влаги. Соблюдайте инструкции изготовителя к очищающим средствам по использованию, рекомендованные концентрации растворов.

ДЕЗИНФЕКЦИЯ И СТЕРИЛИЗАЦИЯ КРОНШТЕЙНА

- Для стерилизации насадки используйте CIDEX OPA ortho-Phthalaldehyde Solution (Johnson & Johnson) или эквивалент – 0,55 % раствор на основе орто-фталалиевого-альдегида (ortho-phthalaldehyde). Соблюдайте инструкции изготовителя и рекомендации по концентрации, времени экспозиции, процедуры постобработки.
- Для стерилизации насадки используйте CIDEX Activated Dialdehyde Solution (Johnson & Johnson) или эквивалент 2 % раствор на основе glutaraldehyde, или водородный раствор на основе пероксида (hydrogen peroxide-based solution). Соблюдайте инструкции изготовителя и рекомендациями для концентрации, экспозиции и процедуры постобработки.
- Осматривайте насадку на предмет повреждений типа трещин или поломки. Если повреждение выявлены, использование насадки невозможно, свяжитесь с представителем службы поддержки вашего УЗИ.