

**Multi-Pro 2000™**  
**Система Проведения Иглы**  
Для использования с датчиками фирмы Siemens

Руководство по использованию



CE  
0120



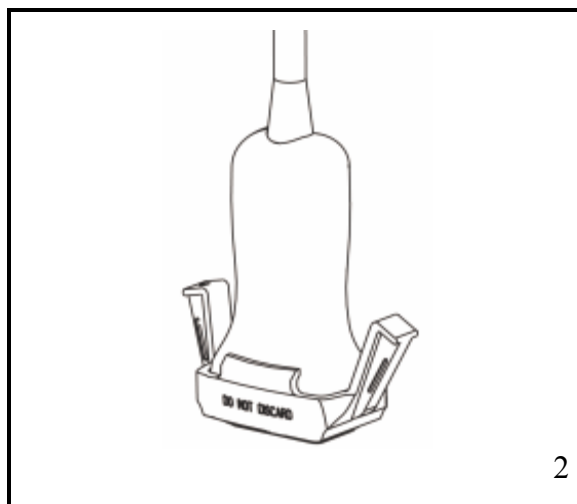
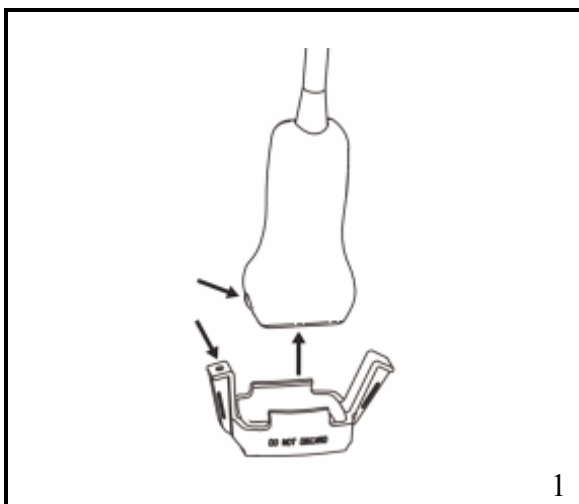
Условия хранения



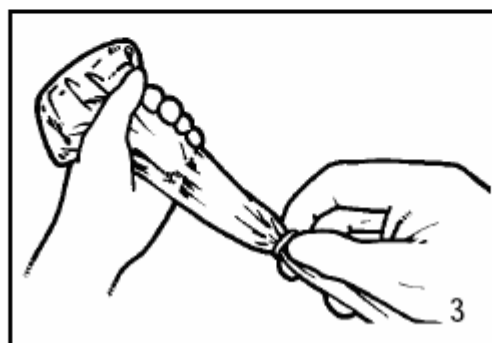
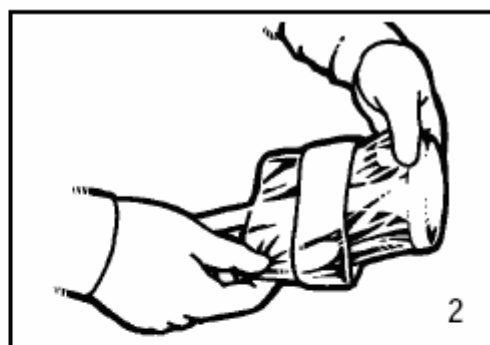
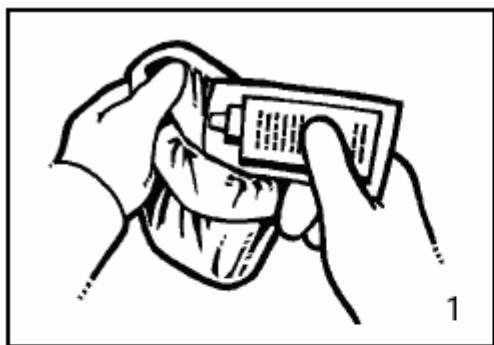
Чувствительно к ультрафиолету

<b>Датчик</b>	<b>Глубина пересечения центральной линии</b>
3.5PL28	6 см, 14 см

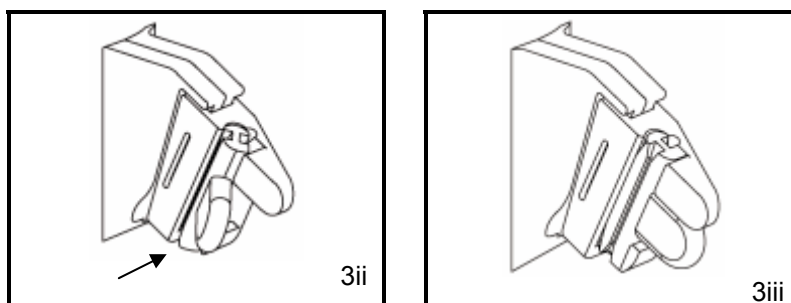
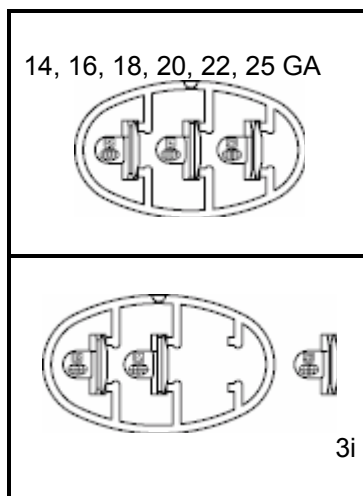
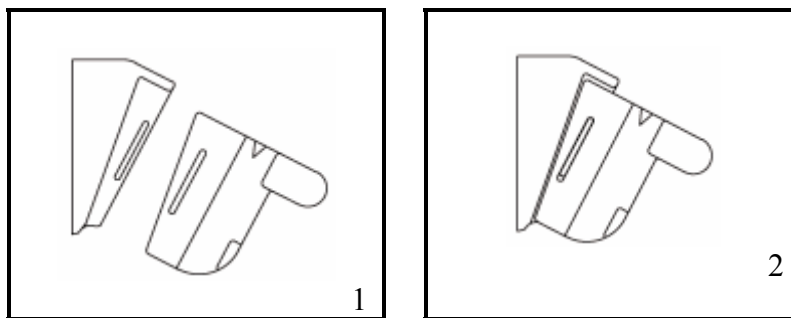
I. КРЕПЛЕНИЕ НАСАДКИ-ФИКСАТОРА К ДАТЧИКУ



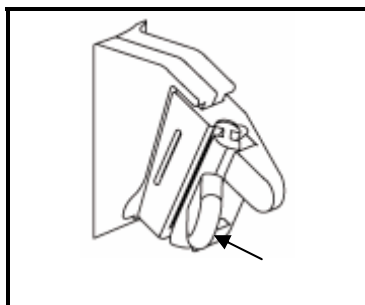
## II. ЗАЧЕХЛЕНИЕ ДАТЧИКА И НАСАДКИ-ФИКСАТОРА



III. ПРИСОЕДИНЕНИЕ НАПРАВЛЯЮЩЕЙ ДЛЯ ИГЛЫ К НАСАДКЕ-ФИКСАТОРУ



#### IV. ОСВОБОЖДЕНИЕ НАПРАВЛЯЮЩЕЙ ДЛЯ ИГЛЫ



## Multi-Pro 2000™ Система Проведения Иглы



### НАЗНАЧЕНИЕ:

Фиксатор-насадка и направляющая обеспечивают врачей инструментом для того, чтобы выполнить процедуру направленного введения иглы или катетера с использованием диагностических ультразвуковых датчиков.

### ПРЕДУПРЕЖДЕНИЕ:

- В США, федеральный закон запрещает продажу или использование устройства без рекомендаций врача. Перед использованием, Вы должны быть обучены в ультразвукографии.
- Для инструкций об использовании вашего датчика, см. руководство вашей системы.

## I. КРЕПЛЕНИЕ НАСАДКИ К ДАТЧИКУ

### ПРЕДУПРЕЖДЕНИЕ:

- Насадка-фиксатор упакована нестерильно и может многократно использоваться. Чтобы избежать возможного загрязнения пациента, гарантируйте, что насадка-фиксатор должным образом очищена, стерилизуется или дезинфицируется перед каждым использованием.
  - Если насадка-фиксатор не устанавливается должным образом, не используйте ее.
1. Наденьте насадку-фиксатор на датчик, выровнивая на соответствующем участке. Гарантируйте, что насадка четко зафиксирована.

## II. ПОКРЫТИЕ ДАТЧИКА И БРЕКЕТА

### ПРЕДУПРЕЖДЕНИЕ:

- Покрытия датчика, содержащие натуральный резиновый латекс могут причинить аллергические реакции. В США, регламентируется FDA Medical Alert MDA91-1.
  - Используйте только средства или гели на водной основе. Материалы на основе нефтепродуктов или минеральных масел могут повредить акустическую линзу датчика.
  - Одноразовые компоненты стерильно упакованы и могут использоваться только один раз. Не используйте, если целостность упаковки нарушена или если срок годности прошел.
  - Только для целей иллюстрации, датчик можно показать без покрытия. Всегда надевайте чехол поверх датчика, чтобы защитить пациентов и пользователей от взаимного загрязнения.
1. Разместите соответствующее количество геля на внутренней части покрытия и/или на поверхности датчика. Изображение может быть плохим, если вы не используете гель.
  2. Надевая чехол на датчик необходимо соблюдать стерильность. Натяните чехол на датчик, чтобы удалить морщины и воздушные пузыри, заботясь о том, чтобы избежать прокалывание чехла в дальнейшем при манипуляции.
  3. Зафиксируйте чехол прилегающими скрутками.
  4. Осмотреть чехол, чтобы гарантировать, что нет никаких отверстий или затеков.

## III. ПРИСОЕДИНЕНИЕ НАПРАВЛЯЮЩЕЙ ДЛЯ ИГЛЫ К НАСАДКЕ-ФИКСАТОРУ

1. Установка направляющей на насадке-фиксаторе осуществляется в стерильных условиях.
2. Выберите соответствующий размер вставного ствола направляющей для иглы и установите его на место.

### ПРОВЕРКА ПУТИ ИГЛЫ

3. Перед использованием компонента в первый раз, исполните проверку трассы иглы, чтобы проверить соотношения системы и направляющей для биопсии, как описано в руководстве системы.
4. Используйте иглу достаточной длины, чтобы достигнуть запланированного участка.

## IV. ОСВОБОЖДЕНИЕ НАПРАВЛЯЮЩЕЙ ДЛЯ ИГЛЫ

1. Поверните флажок вставного ствола направляющей иглы и отсоедините вставку от датчика.

## V. УТИЛИЗАЦИЯ

### ПРЕДУПРЕЖДЕНИЕ:

Утилизируйте компоненты одноразового использования как инфицированные отходы. Очищайте и стерилизуйте компоненты многократного использования после каждого использования.



## **VI. ЧИСТКА, ДЕЗИНФЕКЦИЯ И СТЕРИЛИЗАЦИЯ КРОНШТЕЙНА**

### **ПРЕДУПРЕЖДЕНИЕ:**

- *Пользователи этого изделия обязаны обеспечить самую высокую степень контроля и не допустить возможности инфицирования пациента, сотрудников и самих себя. Чтобы избежать взаимного заражения, строго придерживайтесь правил контроля стерильности, установленной в вашем учреждении.*
- *Обрабатывайте датчик между пациентами, См. руководство к вашей системе.*
- *Рекомендованная методика обработки насадки-фиксатора многократного использования была разработана для наибольшей эффективности и совместимости. При выборе другой методики обработки кроме внесенных в список, должна сначала быть выполнена полная проверка, чтобы гарантировать эффективность и совместимость.*
- *Насадку-фиксатор не стерилизуют газом или в автоклаве.*

### **ЧИСТКА НАСАДКИ-ФИКСАТОРА**

1. После каждого использования, отсоедините насадку-фиксатор и направляющую иглы от датчика, утилизируя одноразовые компоненты. Удалите видимые загрязнения с поверхности насадки, пользуясь маленькой, мягкой щеткой. Препятствуйте высыханию брекета, пока полная очистка не будет закончена.
2. Поместите насадку минимум на пять минут в ферментативное моющее средство с нейтральным pH, с небольшим количеством пены, типа ENZOL Enzymatic Detergent (Johnson & Johnson). Во время замачивания, используйте щетку, чтобы удалить остаточное загрязнение с поверхности и деталей насадки. Если видимые загрязнения не могут быть легко удалены, повторите процедуру замачивания в течение дополнительных пяти минут. Выньте насадку из очищающего раствора, и насухо протрите, удалив остатки влаги. Соблюдайте инструкции изготовителя к очищающим средствам по использованию, рекомендованные концентрации растворов.

### **ДЕЗИНФЕКЦИЯ И СТЕРИЛИЗАЦИЯ НАСАДКИ-ФИКСАТОРА**

- Для стерилизации насадки используйте CIDEX OPA ortho-Phthalaldehyde Solution (Johnson & Johnson) или эквивалент – 0,55 % раствор на основе орто-фталиевого-альдегида (ortho-phthalaldehyde). Соблюдайте инструкции изготовителя и рекомендации по концентрации, времени экспозиции, процедуры постобработки.
- Для стерилизации насадки используйте CIDEX Activated Dialdehyde Solution (Johnson & Johnson) или эквивалент 2 % раствор на основе glutaraldehyde, или водородный раствор на основе пероксида (hydrogen peroxide-based solution). Соблюдайте инструкции изготовителя и рекомендациями для концентрации, экспозиции и процедуры постобработки.
- Осматривайте насадку на предмет повреждений типа трещин или поломки. Если повреждение выявлены, использование насадки невозможно, свяжитесь с представителем службы поддержки вашего УЗИ.