

MAGGI II Plus™

Система проведения Иглы

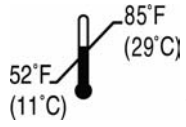
Для использования с датчиками GE Medical Systems

Руководство по использованию

Датчик	Насадка-фиксатор	Глубина биопсии
5.0/60 CLA	5.0/60 CLA	4cm, 8cm
4.0/50 CLA	4.0/50 CLA	6cm, 12cm
5.0/7.5 FLA	5.0/7.5 FLA	3cm, 5cm
35/40 CLA	35/40 CLA	6cm, 12cm



Одноразовый



Условия хранения



Чувствительно к ультрафиолету

GEL **STERILE R** Стерилизовано радиацией

STERILE EO Стерилизовано этиловой окисью изготовления



Дата изготовления



Дата изготовления

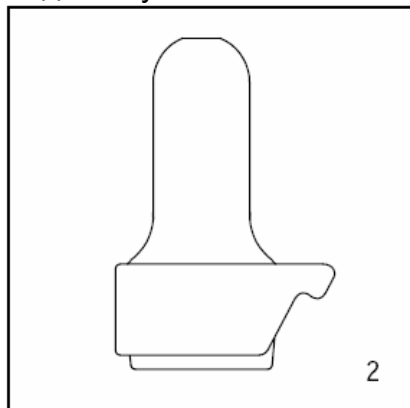
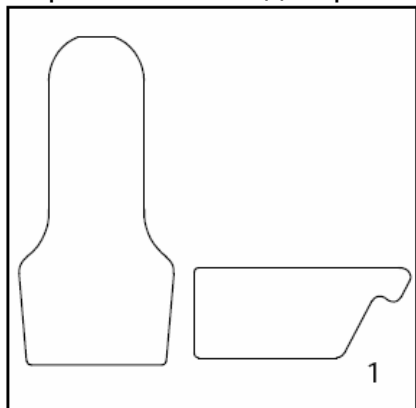
LOT

Номер партии

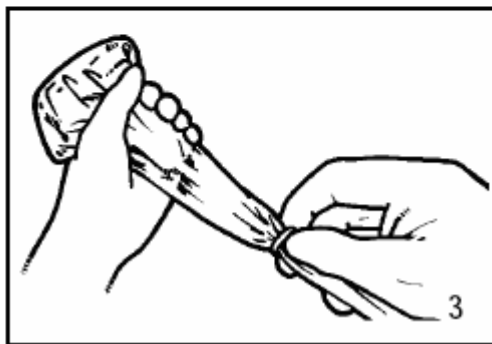
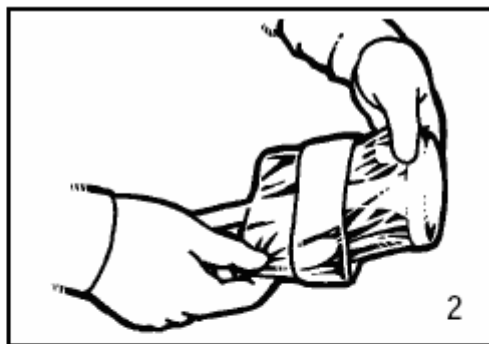
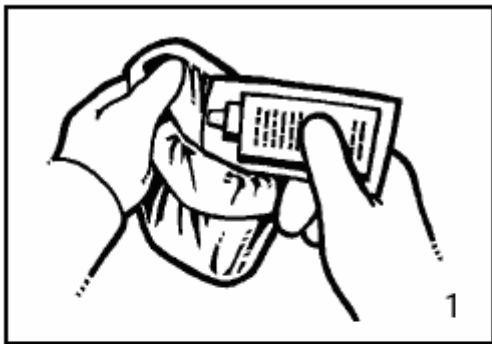


Внимание: Смотрите инструкции для использования

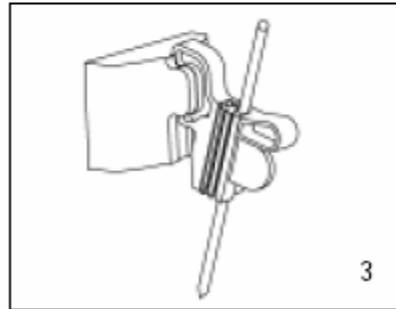
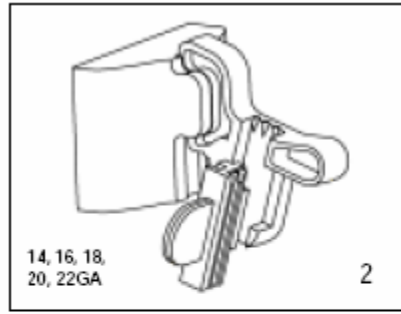
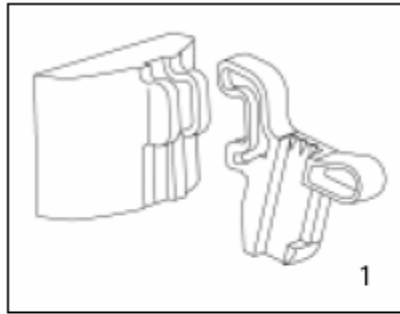
I. Крепление насадки фиксатора к датчику



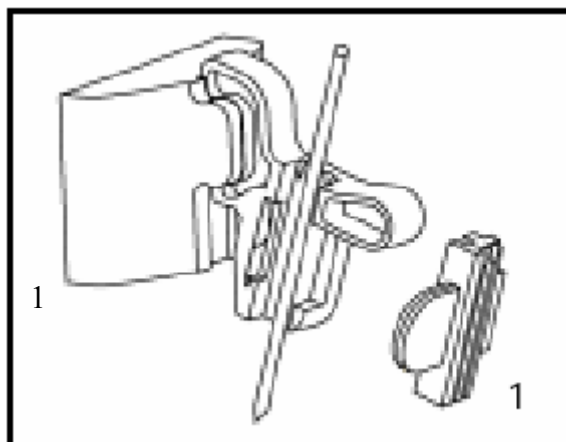
II. ЗАЧЕХЛЕНИЕ ДАТЧИКА И НАСАДКИ-ФИКСАТОРА



III. Присоединение направляющей для иглы к Насадке-фиксатору



IV. Быстрая установка иглы в направляющей



MAGGI II Plus™ Система проведения Иглы

ПРЕДУПРЕЖДЕНИЕ:

- В США, федеральный закон запрещает продажу или использование устройства без рекомендаций врача.
- Перед использованием, Вы должны иметь специализацию по ультрасонографии. Для инструкций об использовании вашего датчика, см. руководство вашей системы.

I. КРЕПЛЕНИЕ НАСАДКИ К ДАТЧИКУ

ПРЕДУПРЕЖДЕНИЕ:

- Насадка-фиксатор упакована нестерильно и может многократно использоваться. Чтобы избежать возможного загрязнения пациента, гарантируйте, что насадка-фиксатор должным образом очищена, стерилизуется или дезинфицируется перед каждым использованием.
 - Если насадка-фиксатор не устанавливается должным образом, не используйте ее.
1. Наденьте насадку-фиксатор на датчик, выровнявая на соответствующем участке. Гарантируйте, что насадка четко зафиксирована.

II. ПОКРЫТИЕ ДАТЧИКА И НАСАДКИ

ПРЕДУПРЕЖДЕНИЕ:

- Покрытия датчика, содержащие натуральный резиновый латекс могут причинить аллергические реакции. В США, регламентируется FDA Medical Alert MDA91-1.
 - Одноразовые компоненты стерильно упакованы и могут использоваться только один раз. Не используйте, если целостность упаковки нарушена или если срок годности прошел.
 - Только для целей иллюстрации, датчик можно показать без покрытия. Всегда надевайте чехол поверх датчика, чтобы защитить пациентов и пользователей от взаимного загрязнения.
1. Поместите соответствующее количество геля на внутренней части покрытия и/или на поверхности датчика. Изображение может быть плохим, если вы не используете гель.
 2. Надевая чехол на датчик необходимо соблюдать стерильность. Натяните чехол на датчик, чтобы удалить морщины и воздушные пузыри, заботясь о том, чтобы избежать прокалывание чехла в дальнейшем при манипуляции.
 3. Зафиксируйте чехол прилагающимися скрутками.
 4. Осмотреть чехол, чтобы гарантировать, что нет никаких отверстий или затеков.

III. ПРИСОЕДИНЕНИЕ НАПРАВЛЯЮЩЕЙ ДЛЯ ИГЛЫ К НАСАДКЕ-ФИКСАТОРУ

1. Установка направляющей на насадке-фиксаторе осуществляется в стерильных условиях.
2. Выберите соответствующий размер вставного ствола направляющей иглы и установите его на место.

ПРОВЕРКА ПУТИ ИГЛЫ

3. Используйте иглу достаточной длины, чтобы достигнуть запланированного участка.
4. Следуйте инструкциям из руководства пользователя вашей системы.

IV. ОТСОЕДИНЕНИЕ НАПРАВЛЯЮЩЕЙ ИГЛЫ

1. Извлеките вставной ствол направляющей иглы и отсоедините направляющую от датчика.

V. УТИЛИЗАЦИЯ

Утилизируйте компоненты для одноразового использования как инфицированные отходы. Очищайте и стерилизуйте компоненты многократного использования после каждого использования.

VI. ЧИСТКА, ДЕЗИНФЕКЦИЯ И СТЕРИЛИЗАЦИЯ НАСАДКИ-ФИКСАТОРА

ПРЕДУПРЕЖДЕНИЕ:

- Пользователи этого изделия обязаны обеспечить самую высокую степень контроля и не допустить возможности инфицирования пациента, сотрудников и самих себя. Чтобы избежать взаимного заражения, строго придерживайтесь правил контроля стерильности, установленной в вашем учреждении.
- Обработывайте датчик между пациентами, См. руководство к вашей системе.
- Рекомендованная методика обработки насадки-фиксатора многократного использования была разработана для наибольшей эффективности и совместимости. При выборе другой методики обработки кроме внесенных в список, должна сначала быть выполнена полная проверка, чтобы гарантировать эффективность и совместимость.
- Насадку-фиксатор не стерилизуют газом или в автоклаве.

ЧИСТКА НАСАДКИ-ФИКСАТОРА

1. После каждого использования, отсоедините насадку-фиксатор и направляющую иглы от датчика, утилизируя одноразовые компоненты. Удалите видимые загрязнения с поверхности насадки, пользуясь маленькой, мягкой щеткой. Препятствуйте высыханию брекета, пока полная очистка не будет закончена.
2. Поместите насадку минимум на пять минут в ферментативное моющее средство с нейтральным pH, с небольшим количеством пены, типа ENZOL Enzymatic Detergent (Johnson & Johnson). Во время замачивания, используйте щетку, чтобы удалить остаточное загрязнение с поверхности и деталей насадки. Если видимые загрязнения не могут быть легко удалены, повторите процедуру замачивания в течение дополнительных пяти минут. Выньте насадку из очищающего раствора, и насухо протрите, удалив остатки влаги. Соблюдайте инструкции изготовителя к очищающим средствам по использованию, рекомендованные концентрации растворов

ДЕЗИНФЕКЦИЯ И СТЕРИЛИЗАЦИЯ КРОНШТЕЙНА

- Для стерилизации насадки используйте CIDEX Activated Dialdehyde Solution (Johnson & Johnson) или эквивалент 2 % раствор на основе glutaraldehyde, или водородный раствор на основе пероксида (hydrogen peroxide-based solution). Соблюдайте инструкции изготовителя и рекомендациями для концентрации, экспозиции и процедуры постобработки.
- Осматривайте насадку на предмет повреждений типа трещин или поломки. Если повреждение выявлены, использование насадки невозможно, свяжитесь с представителем службы поддержки вашего УЗИ.